



# Dornbracht

## Spezifikationskatalog

### 2021 / Küche

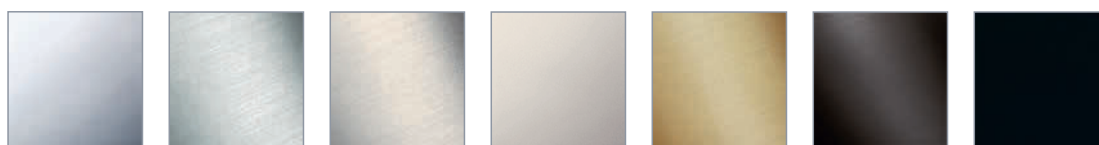
### DE / AT

Bruttopreise –  
ohne gesetzliche Mehrwertsteuer

Gültig ab 01.01.2021  
Deutschland / Österreich



# Oberflächen



	chrom	chrom matt	platin matt	platin	messing gebürstet 23 kt Gold	Dark Platinum matt	schwarz matt
Farbnummer	-00	-93	-06	-08	-28	-99	-33
Fertigungsverfahren	Galvanotechnik					PVD-Technik	Pulver- und Nass-lack Beschichtung
Multi (Basis: chrom 00) für O	-	x 1,4	x 1,8	x 1,8	x 2	x 1,8	x 1,55
Elio	●	○ Δ	●	●	●	●	Δ
eno	●	○ Δ	●	●	●	●	Δ
Lot	●	○ Δ	●	●	●	●	Δ
Meta.02	●	○ Δ	●	●	●	●	Δ
Sync	●	○ Δ	●	●	●	●	Δ
Tara.	●	○ Δ	●	●	●	●	Δ
Tara Classic*	●	○ Δ	●	●	●	●	Δ
Tara Ultra*	●	○ Δ	●	●	●	●	Δ
Zubehör*	●	○ Δ	●	●	●	●	Δ

Änderungen und Irrtümer vorbehalten

- Standard, ganze Serie
- Δ Prüfung auf Machbarkeit und Preis im x-tra Service
- Δ Einige Artikel sind als Variante erhältlich, der Rest nach Prüfung über den x-tra Service
- \* Ausnahme: Profiaraturen und -brause

Alle bekannten  
Dornbracht  
Oberflächen und noch  
viele weitere Oberflä-  
chen sind über unseren  
x-TRA SERVICE  
erhältlich. Sprechen  
Sie uns an!

Wünschen Sie eine individuellere Lösung? Auf Anfrage bieten wir Ihnen fast unbegrenzte Möglichkeiten. Sonderanfertigungen, Maßanfertigungen, Logos und Kennzeichnungen sowie Sonderausführungen, um nur einige Beispiele zu nennen. Unser x-TRA SERVICE Team steht bereit, um Ihre Ideen zu verwirklichen.

# Spezifikationskatalog 2021 / Küche

Bruttopreise – ohne gesetzliche Mehrwertsteuer

Bruttopreise – ohne gesetzliche Mehrwertsteuer  
Modell-, Programm- und technische Änderungen sowie Irrtum vorbehalten.  
Mit Erscheinen dieser Preisliste werden alle vorherigen Preislisten ungültig.

# Inhalt

---

Index	VI - VII
Änderungen 2021	VIII
Oberflächen	IX
Functions	X
Designs	XI
Küchenbecken	XII
Zubehör	103 - 110
Unterputz-Produkte	111 - 116
Allgemeine Hinweise	117 - 122

## Functions

---



Einhebelmischer  
Pull-down  
001 - 004



Einhebelmischer  
Pull-out  
005 - 008



Einhebelmischer  
Profi  
009 - 012



Pot Filler / Pivot  
013 - 014



Spül- und Profibrause  
015 - 018



Water Dispenser /  
Bar Tap  
019 - 026

## Designs

---



Elio

027 - 034



Sync

057 - 060



eno

035 - 038



Tara.

061 - 068



Lot

039 - 046



Tara Classic

069 - 074



Meta.02

047 - 056



Tara Ultra

075 - 082

## Küchenbecken

---



Küchenbecken  
aus Edelstahl gebürstet

083 - 090



Küchenbecken  
aus glasiertem Stahl

099 - 102



Küchenbecken  
aus Edelstahl poliert

091 - 098

# Index

Art.-Nr.	Euro	Seite	Art.-Nr.	Euro	Seite	Art.-Nr.	Euro	Seite
04			20			32 800 680-00	1.261,00	040, 041
04 31 20 067 00-86	26,10	107	20 815 882-00	926,90	064, 065	-06	1.891,50	040, 041
			-06	1.390,40	064, 065	-08	2.017,70	040, 041
10			-08	1.483,00	064, 065	-28	2.496,80	040
10 400 003-85	110,20	096	-28	1.835,20	064	-99	1.891,50	040
10 405 003-85	188,90	096	-99	1.390,40	064	32 800 790-00	671,90	030, 031, 032
10 410 003-85	229,40	096	20 815 892-00	849,40	062, 063	-06	873,50	030, 031, 032
10 415 003-85	110,20	096	-06	1.274,30	062, 063	-08	1.075,00	030, 031, 032
10 710 970-00	137,40	105	-08	1.358,90	062, 063	-28	1.330,30	030, 031
-06	206,20	105	-28	1.681,80	062, 063	-99	1.007,90	030, 031
-08	219,80	105	-99	1.274,10	062, 063	32 805 680-00	986,40	026, 043
-28	272,10	105	22			-06	1.479,90	026, 043
-99	206,10	105	22 815 892-00	452,60	062	-08	1.578,30	026, 043
10 711 970-00	137,40	106	-06	679,10	062	-28	1.953,20	026, 043
-06	206,20	106	-08	724,10	062	-99	1.479,60	026, 043
-08	219,80	106	-28	896,20	062	32 815 625-00	697,30	051, 052, 053
-28	272,10	106	-99	678,90	062	-06	1.045,70	051, 052, 053
-99	206,10	106	27			-08	1.115,70	051, 052, 053
10 712 970-00	137,40	106	27 721 970-00	388,80	016, 029, 031, 048, 050, 052, 063, 064, 071, 077	-28	1.380,60	051, 052
-06	206,20	106				-99	1.045,90	051, 052
-08	219,80	106	-06	583,20	016, 029, 031, 048, 050, 052, 063, 064, 071, 077	32 843 680-00	1.261,00	041, 042
-28	272,10	106	-08	583,20	016, 029, 031, 048, 050, 052, 063, 064, 071, 077	-06	1.891,50	041, 042
-99	206,10	106	-28	769,90	016, 029, 031, 048, 050, 052, 063, 064, 071, 077	-08	2.017,70	041, 042
10 713 970-00	98,00	107	-99	583,10	016, 029, 031, 048, 050, 052, 063, 064, 071, 077	-28	2.496,80	041, 042
-06	146,90	107	27 722 970-00	421,80	016, 040, 042	-99	1.891,50	041, 042
-08	156,90	107	-06	632,60	016, 040, 042	33		
-28	194,20	107	-08	632,60	016, 040, 042	33 800 760-00	427,50	038
-99	147,10	107	-28	835,10	016, 040, 042	-06	555,70	038
10 714 970-00	98,00	107	-99	632,70	016, 040, 042	-08	684,00	038
-06	146,90	107	27 784 970-00	1.005,50	017, 041, 042	-28	846,50	038
-08	156,90	107	-06	1.508,50	017, 041, 042	-99	641,30	038
-28	194,20	107	-08	1.608,80	017, 041, 042	33 800 790-00	577,80	029
-99	147,10	107	27 789 970-00	949,20	017, 030, 032, 049, 051, 053, 063, 065, 071, 078	-06	751,20	029
12			-06	1.423,60	017, 030, 032, 049, 051, 053, 063, 065, 071, 078	-08	924,50	029
12 715 970-00	31,40	108	-08	1.518,80	017, 030, 032, 049, 051, 053, 063, 065, 071, 078	-28	1.144,10	029
-06	50,10	108	30			-99	866,80	029
-08	50,10	108	30 805 875-00	775,10	014, 082	33 800 875-00	529,00	076
-28	62,20	108	-06	1.158,70	014, 082	-06	793,40	076
-99	56,50	108	-08	1.240,10	014, 082	-08	846,40	076
12 720 970 90	40,00	109	-28	1.534,70	014, 082	-99	846,40	076
12 780 970 90	40,00	109	-99	1.158,70	014, 082	33 800 888-00	644,50	070
12 802 970 90	47,30	108	31			-06	966,90	070
12 803 970 90	60,10	108	31 151 892-00	819,70	065	-08	1.031,20	070
12 845 970 90	47,30	109	-06	1.229,20	065	-28	1.276,10	070
12 869 970 90	154,30	113	-08	1.311,50	065	-99	966,80	070
12 870 970 90	154,30	112	-28	1.622,90	065	33 805 875-00	514,80	026, 080
12 880 970 90	154,30	112	-99	1.229,50	065	-06	772,00	026, 080
12 892 970 90	876,60	025	32			-08	823,70	026, 080
12 896 970 90	95,20	025	32 800 625-00	628,30	049, 050, 051	-28	1.019,40	026, 080
			-06	942,20	049, 050, 051	-99	772,30	026, 080
17			-08	1.005,30	049, 050, 051	33 810 625-00	564,30	048
17 861 625-00	826,50	022, 054	-28	1.244,10	049, 050	-06	846,60	048
-06	1.239,70	022, 054	-99	942,50	049, 050	-08	902,80	048
-08	1.322,40	022, 054	30			-28	1.117,30	048
-28	1.636,50	022, 054	30 805 875-00	775,10	014, 082	-99	846,40	048
-99	1.239,80	022, 054	-06	1.158,70	014, 082	33 815 888-00	644,50	070
17 861 680-00	1.058,50	021, 044	-08	1.240,10	014, 082	-06	966,90	070
-06	1.587,70	021, 044	-28	1.534,70	014, 082	-08	1.031,20	070
-08	1.693,50	021, 044	-99	1.158,70	014, 082	-28	1.276,10	070
-28	2.095,80	021, 044	31			-99	966,80	070
-99	1.587,70	021, 044	31 151 892-00	819,70	065	33 816 875-00	542,80	076
17 861 790-00	826,50	020, 033	-06	1.229,20	065	-06	814,30	076
-06	1.239,70	020, 033	-08	1.311,50	065	-08	868,50	076
-08	1.322,40	020, 033	-28	1.622,90	065	-28	1.074,90	076
-28	1.636,50	020, 033	-99	1.229,50	065	-99	814,40	076
-99	1.239,80	020, 033	32			33 818 875-00	556,90	077
17 861 875-00	688,80	024, 079	32 800 625-00	628,30	049, 050, 051	-06	835,60	077
-06	1.033,10	024, 079	-06	942,20	049, 050, 051	-08	891,10	077
-08	1.033,10	024, 079	-08	1.005,30	049, 050, 051	-28	1.102,80	077
-28	1.363,80	024, 079	-28	1.244,10	049, 050	-99	835,40	077
-99	1.033,20	024, 079	-99	942,50	049, 050	33 820 625-00	564,30	048, 049
17 861 888-00	826,50	023, 072	33			-06	846,60	048, 049
-06	1.239,70	023, 072	33 826 790-00	577,80	049, 050, 051	-08	902,80	048, 049
-08	1.322,40	023, 072	-06	751,20	049, 050, 051	-28	1.117,30	048
-28	1.636,50	023, 072	-08	924,50	049, 050, 051	-99	846,40	048
-99	1.239,80	023, 072	-28	1.144,10	049, 050	33 826 790-00	577,80	029, 030
			-99	942,50	049, 050	-06	751,20	029, 030
						-08	924,50	029, 030
						-28	1.144,10	029
						-99	866,80	029

Art.-Nr.	Euro	Seite	Art.-Nr.	Euro	Seite	Art.-Nr.	Euro	Seite
33 826 875-00	556,90	077, 078	35 816 970 90	279,90	113	38 541 000-86	3.858,30	084
-06	835,60	077, 078	35 860 970 90	163,00	112	38 550 002-62	1.124,60	101
-08	891,10	077, 078				-71	1.124,60	101
-28	1.102,80	077				-72	1.124,60	101
-99	835,40	077				-73	1.124,60	101
33 826 888-00	632,70	071	36			-76	1.124,60	101
-06	949,00	071	36 818 892-00	1.042,40	066	-78	1.124,60	101
-08	1.012,40	071	-06	1.563,70	066	38 550 003-85	750,10	095
-28	1.252,70	071	-08	1.667,90	066	38 551 003-85	946,90	095
-99	949,10	071	-28	2.064,00	066	38 561 000-86	2.849,20	085
33 840 760-00	485,00	007, 037	-99	1.419,80	066	38 571 000-86	3.328,30	085
-06	630,50	007, 037	36 819 892-00	1.057,20	067	38 650 003-85	817,60	095
-08	776,00	007, 037	-06	1.585,90	067			
-28	960,30	007, 037	-08	1.691,60	067	82		
-99	727,60	007, 037	-28	2.093,30	067	82 424 970-00	195,20	105
33 840 790-00	610,80	008, 028	-99	1.441,30	067	-06	292,80	105
-06	794,00	008, 028	36 860 680-00	904,50	045	-08	292,80	105
-08	977,30	008, 028	-06	1.356,70	045	-28	386,50	105
-28	1.209,30	008, 028	-08	1.447,30	045	-99	351,40	105
-99	916,20	008, 028	-28	1.790,90	045	82 434 970-00	212,70	104
33 845 760-00	538,60	006, 036	-99	1.356,70	045	-06	340,30	104
-06	700,20	006, 036	36 880 625-00	747,70	055	-08	340,30	104
-08	861,70	006, 036	-06	1.121,40	055	-28	421,10	104
-28	1.066,30	006, 036	-08	1.196,30	055	-99	382,80	104
-99	807,80	006, 036	-28	1.480,40	055	82 439 970-00	243,20	104
33 845 875-00	1.024,80	014, 081	-99	1.121,50	055	-06	389,00	104
-06	1.537,10	014, 081	36 881 625-00	792,80	055	-08	389,00	104
-08	1.639,70	014, 081	-06	1.189,30	055	-28	481,50	104
-28	2.029,20	014, 081	-08	1.268,60	055	-99	437,70	104
-99	1.537,30	014, 081	-28	1.569,80	055			
33 860 875-00	1.126,80	010, 081	-99	1.189,30	055	84		
-06	1.690,40	010, 081	36 882 625-00	806,70	056	84 700 000-13	246,90	090
-08	1.802,90	010, 081	-06	1.210,00	056	-48	372,00	090
33 865 895-00	923,00	010, 059	-08	1.290,70	056	84 700 001-10	118,90	097
-06	1.199,80	010, 059	-28	1.597,30	056	-81	118,90	098
-08	1.476,80	010, 059	-99	1.210,10	056	84 710 000-13	168,00	108
-28	1.827,50	010, 059	38			84 711 001-86	98,50	098
-99	1.384,40	010, 059	38 000 000-86	1.198,50	086	84 750 000-13	188,30	090
33 870 760-00	516,70	007, 037	38 001 000-86	1.441,70	020, 021, 022, 023, 024, 033, 044, 054, 072, 079, 086		84 751 000-13	142,20
-06	671,90	007, 037				84 800 001-85	83,50	097
-08	826,80	007, 037				84 801 001-85	83,50	097
-28	1.023,10	007, 037						
-99	775,10	007, 037	38 040 000-86	1.320,00	086	90		
33 870 790-00	642,50	008, 028	38 041 000-86	1.585,00	086	90 23 01 026 03-00	29,20	014, 082
-06	835,20	008, 028	38 060 000-86	1.419,90	087	-06	44,30	014, 082
-08	1.028,00	008, 028	38 061 000-86	1.600,90	087	-08	44,30	014, 082
-28	1.272,20	008, 028	38 080 000-86	1.555,60	087	-28	57,80	014, 082
-99	963,80	008, 028	38 081 000-86	1.746,40	087	-99	57,10	014, 082
33 870 875-00	642,50	003, 080	38 090 000-86	1.586,00	088			
-06	835,20	003, 080	38 091 000-86	1.775,40	088			
-08	1.028,00	003, 080	38 100 000-86	1.654,10	088			
-28	1.272,20	003, 080	38 101 000-86	1.843,50	088			
-99	963,80	003, 080	38 111 000-86	1.862,60	089			
33 870 895-00	709,90	002, 058	38 180 003-85	593,70	092			
-06	923,00	002, 058	38 340 003-85	637,70	092			
-08	1.135,90	002, 058	38 400 002-62	856,80	100			
-28	1.405,70	002, 058	-71	856,80	100			
-99	1.065,00	002, 058	-72	856,80	100			
33 875 760-00	570,30	006, 036	-73	856,80	100			
-06	741,40	006, 036	-76	856,80	100			
-08	912,50	006, 036	-78	856,80	100			
-28	1.129,20	006, 036	38 400 003-85	689,40	093			
-99	855,50	006, 036	38 450 002-62	953,20	100			
33 875 895-00	709,90	002, 058	-71	953,20	100			
-06	923,00	002, 058	-72	953,20	100			
-08	1.135,90	002, 058	-73	953,20	100			
-28	1.405,70	002, 058	-76	953,20	100			
-99	1.065,00	002, 058	-78	953,20	100			
33 880 888-00	1.337,50	011, 073	38 450 003-85	716,30	093			
-06	2.006,30	011, 073	38 500 002-62	1.049,60	101			
-08	2.140,10	011, 073	-71	1.049,60	101			
33 880 889-00	1.337,50	011, 073	-72	1.049,60	101			
-06	2.006,30	011, 073	-73	1.049,60	101			
-08	2.140,10	011, 073	-76	1.049,60	101			
			-78	1.049,60	101			
			38 500 003-85	735,40	094			
35			38 501 003-85	930,00	094			
35 087 970 90	105,50	112	38 531 000-86	3.771,30	084			
35 707 970 90	140,40	114						
35 712 970 90	111,90	115						
35 713 970 90	140,40	114						
35 714 970 90	140,40	115						

# Änderungen 2021

---

## Programmergänzungen

### Verlängerungsset

Zur Montage auf Arbeitsplatten >45 mm wird ein Teil unserer Küchenarmaturen mit einem Verlängerungsset ausgestattet.

Das Set kann abhängig von der Arbeitsplattenstärke optional ausgewählt werden (siehe serienübergreifendes Zubehör).

Darüber hinaus sind weitere Armaturen für die Montage auf Arbeitsplatten mit einer Materialstärke >45 mm optimiert worden (kein Verlängerungsset erforderlich).

## Streichungen

### DARK BRASS MATT und DARK BRONZE MATT

Die Oberflächen DARK BRASS MATT (-16) und DARK BRONZE MATT (-17) werden aus dem Programm genommen.

### DORNBRACHT CARE

Die Reinigungsmittel/-tücher werden aus dem Programm genommen.

Detaillierte Produktinformationen, dazugehörige Dateien wie Maßzeichnungen und 3D-Objekte finden Sie online auf [www.dornbracht.com](http://www.dornbracht.com).

Zudem finden Sie unter [www.dornbracht.com/care](http://www.dornbracht.com/care) Hinweise zur Reinigung, Pflege und Wartung Ihres Produktes.



# Oberflächen

## Oberflächenbeschreibung

Dornbracht Produkte werden entwickelt, um über viele Jahre ihre besondere Ästhetik und Zuverlässigkeit zu behalten. Deshalb legen wir während des gesamten Produktionsprozesses Wert auf einen hohen Qualitätsstandard. Das beginnt schon bei der Auswahl der richtigen Rohmaterialien. Dann werden die Stücke in Form gebracht und poliert. Nach einer Vielzahl weiterer Arbeitsschritte und strenger Qualitätskontrollen erhalten die Armaturen in der Galvanik ihre exquisiten Oberflächen. Danach werden sie nochmals geprüft und sorgfältig verpackt, damit unsere exklusiven, handgefertigten Produkte sicher transportiert werden können.

Oberfläche	Beschreibung	Herstellung
<b>chrom -00</b> <b>chrom matt -93</b>	Zeitlos, klassische Oberfläche mit einer kühlen Note in hochglänzend und matt.	1. Grundmaterial: Messing / ABS (Kunststoff) / Zinkdruckguss 2.1 Oberflächenbearbeitung: vor- und nachschleifen, polieren, feinstpolieren 2.2 Oberflächenbearbeitung: vor- und nachschleifen, polieren, struktur-mattieren 3. Vorbehandlung: reinigen 4.1 Erste galvanische Schicht: Nickel glänzend 4.2 Erste galvanische Schicht: Nickel matt 5. Zweite galvanische Schicht: Chrom
<b>platin matt -06</b>	Ein warmer Farbton mit einer eleganten und mattierten Oberfläche.	1. Grundmaterial: Messing / ABS (Kunststoff) / Zinkdruckguss 2. Oberflächenbearbeitung: vor- und nachschleifen, polieren, feinstpolieren 3. Oberflächenbearbeitung: struktur-mattieren 4. Vorbehandlung: reinigen 5. Erste galvanische Schicht: Nickel matt 6. Zweite galvanische Schicht: Palladium Nickel
<b>platin -08</b>	Zeitlos, klassische Oberfläche mit einem warmen Unterton in hochglänzend und matt.	1. Grundmaterial: Messing / ABS (Kunststoff) / Zinkdruckguss 2. Oberflächenbearbeitung: vor- und nachschleifen, polieren, feinstpolieren 3. Vorbehandlung: reinigen 4. Erste galvanische Schicht: Nickel glänzend 5. Zweite galvanische Schicht: Palladium Nickel
<b>messing gebürstet -28</b>	Warmer, moderner Goldton in einem matten Finish.	1. Grundmaterial: Messing / ABS (Kunststoff) / Zinkdruckguss 2. Oberflächenbearbeitung: vor- und nachschleifen, polieren, feinstpolieren 3. Oberflächenbearbeitung: struktur-mattieren 4. Vorbehandlung: reinigen 5. Erste galvanische Schicht: Nickel matt 6. Zweite galvanische Schicht: Palladium Nickel (nur bei Grundmaterial ABS / Zinkdruckguss) 7. Dritte galvanische Schicht: Gold
<b>Dark Platinum matt -99</b>	Ein dunkler, seidenmatter Ton mit feinem Bürstenstrich, der Wärme und Ursprünglichkeit ausstrahlt.	1. Grundmaterial: Messing / ABS (Kunststoff) / Zinkdruckguss 2. Oberflächenbearbeitung: vor- und nachschleifen, polieren, struktur-mattieren 3. Vorbehandlung: reinigen, ultraschallentfetten 4. Erste galvanische Schicht: Nickel matt 5. Zweite galvanische Schicht: Chrom 6. Versiegelung: PVD-Schicht
<b>schwarz matt -33</b>	Oberfläche im dezenten Neutralton und edler Mattheit.	1. Grundmaterial: Messing / ABS (Kunststoff) / Zinkdruckguss 2. Oberflächenbearbeitung: vor- und nachschleifen, polieren, struktur-mattieren 3. Versiegelung: Pulverlack oder Nasslack

Weitere Oberflächen können auf Anfrage und nach Prüfung der Produktionsmöglichkeiten im x-tra Service realisiert werden. Bitte fragen Sie dazu Ihren Dornbracht Ansprechpartner.



Dornbracht überträgt das Wissen aus den Profiküchen auf den Privatbereich. Das Ergebnis sind Armaturen, die unterschiedliche Prozesse in der Küche gezielt und effizient unterstützen. Die Funktionen reichen von Pull-down- und Pull-out-Armaturen über eine schwenkbare 360°-Armatur für die Kochinsel, Spül- und Profibrausen bis hin zu Wasserspendern für gefiltertes Trinkwasser auf Knopfdruck.

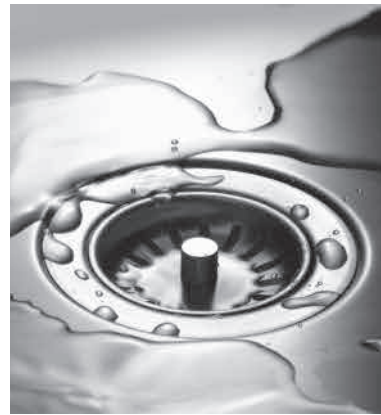
Aus der nachfolgenden Tabelle können Sie entnehmen, welche Funktionen in welchen Serien erhältlich sind:

	Pull-out	Pull-down	Profi	Pivot / PotFiller	Spül- und Profibrause	Water Dispenser
Elio	●				●	●
eno	●					
Lot					●	●
Meta.02					●	●
Sync		●	●			
Tara.					●	
Tara Classic			●		●	●
Tara Ultra		●	●	●	●	●

● Standard



Armaturen von Dornbracht sind der skulpturale Mittelpunkt jeder Küche. Sie stehen für perfekte Verarbeitung und Qualität „Made in Germany“ sowie erstklassiges und markantes Design mit Persönlichkeit. Ihre Ästhetik orientiert sich an universellen Gestaltungsprinzipien, die das gesamte Produktportfolio von Dornbracht kennzeichnen. So bietet Ihnen Dornbracht jederzeit die Sicherheit, sich für eine ebenso langlebige wie zeitlose Küchenausstattung zu entscheiden. Eine Vielzahl unterschiedlicher Designserien bietet Ihnen dabei ein großes Spektrum an Gestaltungsmöglichkeiten.



Eleganter Glanz, präzise Kanten, exakte Radien: In der Perfektion und Liebe zum Detail spiegelt sich die hochwertige Verarbeitung der Küchenbecken von Dornbracht wider. Gestalterische Freiheit bieten sie dank einer Vielzahl verschiedener Ausführungen und Farbvarianten – von Edelstahlbecken bis hin zu Küchenbecken aus glasiertem Stahl. So fügen sich die Küchenbecken von Dornbracht in jede Stilwelt und komplettieren die Wasserstelle in der Küche.

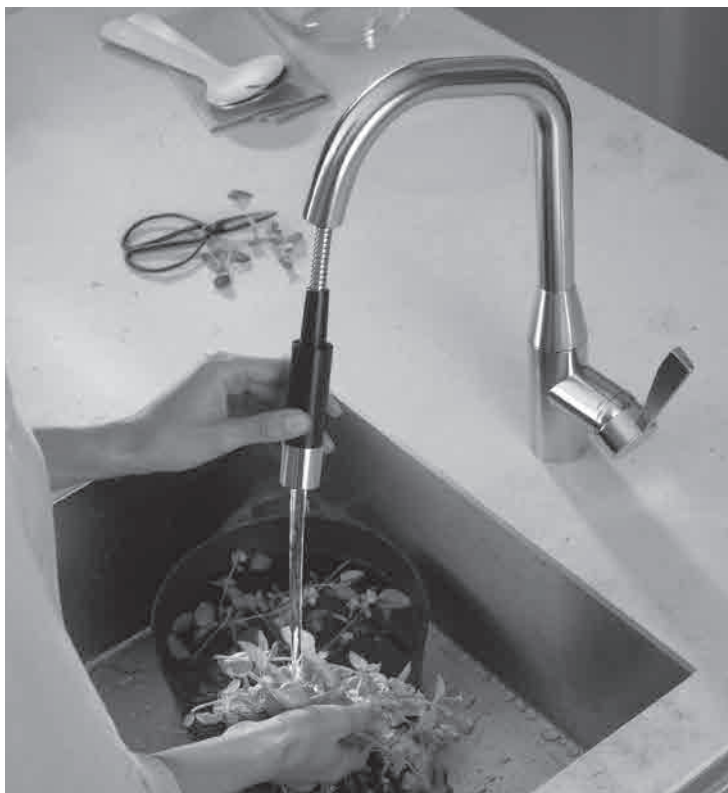
Die nachfolgende Darstellung gibt Ihnen einen Überblick, welche Becken für bestimmte Unterschrankmaße geeignet sind:

Sortiment nach Unterschrankmaßen		Unterbau										Einbau, aufliegend oder flächenbündig										
		350 mm	400 mm	450 mm	500 mm	550 mm	600 mm	800 mm	900 mm	1000 mm	1200 mm	350 mm	400 mm	450 mm	500 mm	550 mm	600 mm	800 mm	900 mm	1000 mm	1200 mm	
Edelstahl	poliert	●	●	●	●	●	●	●							●	●						
	gebürstet				●	●	●	●	●											●	●	
Glasierter Stahl	schwarz matt			●	●	●	●															
	schwarz glänzend			●	●	●	●															
	weiß matt			●	●	●	●															
	weiß glänzend			●	●	●	●															
	sand matt			●	●	●	●															
	sand glänzend			●	●	●	●															

● Standard

# Einhebelmischer Pull-down

Sieger Design



Der Pull-down Einhebelmischer zeichnet sich durch das nach unten herausziehbare Funktionselement aus. Per Knopfdruck wechselt dieses von einem weichen, spritzarmen Laminarstrahl auf einen kräftigen Brausestrahl.

Detaillierte Produktinformationen, dazugehörige Dateien wie Maßzeichnungen und 3D-Objekte finden Sie online auf [www.dornbracht.com](http://www.dornbracht.com).

33 875 895

Sync

## Einhebelmischer Pull-down mit Brausefunktion

- Ausladung 240 mm
- schwenkbarer Auslauf 360°
- optionale Begrenzung, schwenkbar 110°
- Laminar- und Brausestrahl
- Metallbrauseschlauch 1800 mm
- Sprayface mit Antikalk-System
- Durchfluss max. 10,4 l/min bei 3 bar Fließdruck
- bleifrei

Eigensicher gegen Rückfließen.



		Euro
chrom	33 875 895-00	709,90
platin matt	33 875 895-06	923,00
platin	33 875 895-08	1.135,90
messing gebürstet	33 875 895-28	1.405,70
Dark Platinum matt	33 875 895-99	1.065,00



Empfohlenes Zubehör

### Spender ohne Rosette

Details und Zubehör siehe Seite 105

		Euro
chrom	82 424 970-00	195,20
platin matt	82 424 970-06	292,80
platin	82 424 970-08	292,80
messing gebürstet	82 424 970-28	386,50
Dark Platinum matt	82 424 970-99	351,40

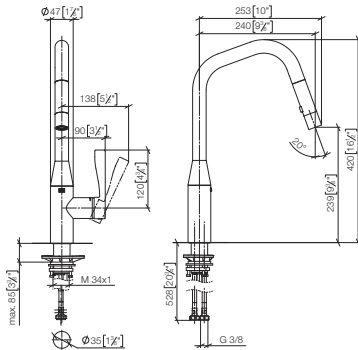


Empfohlenes Zubehör

### Exzenterbetätigung mit Drehknopf

Details und Zubehör siehe Seite 106

		Euro
chrom	10 712 970-00	137,40
platin matt	10 712 970-06	206,20
platin	10 712 970-08	219,80
messing gebürstet	10 712 970-28	272,10
Dark Platinum matt	10 712 970-99	206,10



33 870 895

Sync

## Einhebelmischer Pull-down mit Brausefunktion

- Ausladung 240 mm
- schwenkbarer Auslauf 360°
- optionale Begrenzung, schwenkbar 110°
- Laminar- und Brausestrahl
- Metallbrauseschlauch 1800 mm
- Sprayface mit Antikalk-System
- Durchfluss max. 10,4 l/min bei 3 bar Fließdruck
- bleifrei

Eigensicher gegen Rückfließen.



		Euro
chrom	33 870 895-00	709,90
platin matt	33 870 895-06	923,00
platin	33 870 895-08	1.135,90
messing gebürstet	33 870 895-28	1.405,70
Dark Platinum matt	33 870 895-99	1.065,00



Empfohlenes Zubehör

### Spender ohne Rosette

Details und Zubehör siehe Seite 105

		Euro
chrom	82 424 970-00	195,20
platin matt	82 424 970-06	292,80
platin	82 424 970-08	292,80
messing gebürstet	82 424 970-28	386,50
Dark Platinum matt	82 424 970-99	351,40

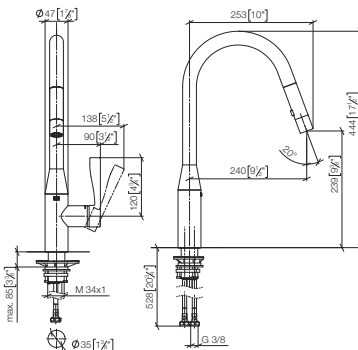


Empfohlenes Zubehör

### Exzenterbetätigung mit Drehknopf

Details und Zubehör siehe Seite 106

		Euro
chrom	10 712 970-00	137,40
platin matt	10 712 970-06	206,20
platin	10 712 970-08	219,80
messing gebürstet	10 712 970-28	272,10
Dark Platinum matt	10 712 970-99	206,10



33 870 875

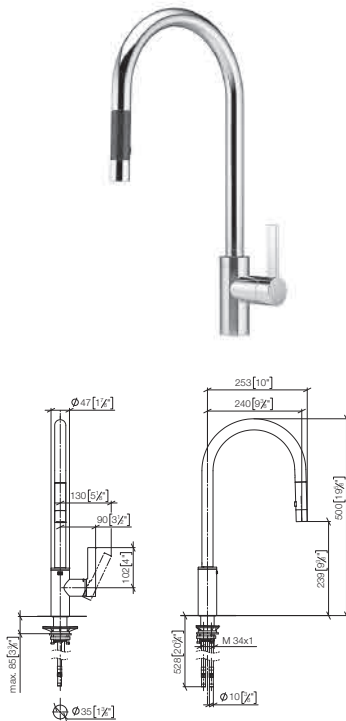
Tara Ultra

**Einhebelmischer Pull-down mit Brausefunktion**

- Ausladung 240 mm
- schwenkbarer Auslauf 360°
- optionale Begrenzung, schwenkbar 110°
- Laminar- und Brausestrahl
- Metallbrauseschlauch 1800 mm
- Sprayface mit Antikalk-System
- Durchfluss max. 10,4 l/min bei 3 bar Fließdruck
- bleifrei

**Eigensicher gegen Rückfließen.**

		Euro
chrom	33 870 875-00	642,50
platin matt	33 870 875-06	835,20
platin	33 870 875-08	1.028,00
messing gebürstet	33 870 875-28	1.272,20
Dark Platinum matt	33 870 875-99	963,80



Empfohlenes Zubehör

**Spender ohne Rosette**

Details und Zubehör siehe Seite 105

		Euro
chrom	82 424 970-00	195,20
platin matt	82 424 970-06	292,80
platin	82 424 970-08	292,80
messing gebürstet	82 424 970-28	386,50
Dark Platinum matt	82 424 970-99	351,40



Empfohlenes Zubehör

**Exzenterbetätigung mit Drehknopf**

Details und Zubehör siehe Seite 106

		Euro
chrom	10 712 970-00	137,40
platin matt	10 712 970-06	206,20
platin	10 712 970-08	219,80
messing gebürstet	10 712 970-28	272,10
Dark Platinum matt	10 712 970-99	206,10





# Einhebelmischer Pull-out

Sieger Design



Der Pull-out Einhebelmischer zeichnet sich durch das nach vorne herausziehbare Funktionselement aus und ist wahlweise mit einem herausziehbaren Auslauf oder einer herausziehbaren Brause erhältlich.

Detaillierte Produktinformationen, dazugehörige Dateien wie Maßzeichnungen und 3D-Objekte finden Sie online auf [www.dornbracht.com](http://www.dornbracht.com).

# Einhebelmischer Pull-out Sieger Design

33 875 760

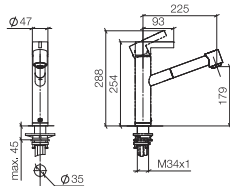
eno **Einhebelmischer Pull-out mit Brausefunktion**



- Ausladung 225 mm
- schwenkbarer Auslauf 130°
- Luftangereicherter Strahl und Brausestrahl
- Metallbrauseschlauch 1600 mm
- Durchfluss max. 9,6 l/min bei 3 bar Fließdruck
- bleifrei

**Eigensicher gegen Rückfließen.**

		Euro
chrom	33 875 760-00	570,30
platin matt	33 875 760-06	741,40
platin	33 875 760-08	912,50
messing gebürstet	33 875 760-28	1.129,20
Dark Platinum matt	33 875 760-99	855,50



Empfohlenes Zubehör

**Spender ohne Rosette**

Details und Zubehör siehe Seite 105

		Euro
chrom	82 424 970-00	195,20
platin matt	82 424 970-06	292,80
platin	82 424 970-08	292,80
messing gebürstet	82 424 970-28	386,50
Dark Platinum matt	82 424 970-99	351,40



Empfohlenes Zubehör

**Exzenterbetätigung mit Drehknopf**

Details und Zubehör siehe Seite 106

		Euro
chrom	10 712 970-00	137,40
platin matt	10 712 970-06	206,20
platin	10 712 970-08	219,80
messing gebürstet	10 712 970-28	272,10
Dark Platinum matt	10 712 970-99	206,10

33 845 760

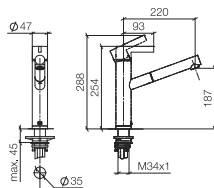
eno **Einhebelmischer Pull-out**



- Ausladung 220 mm
- schwenkbarer Auslauf 130°
- Luftangereicherter Strahl
- Metallbrauseschlauch 1600 mm
- Durchfluss max. 10 l/min bei 3 bar Fließdruck
- bleifrei

**Eigensicher gegen Rückfließen.**

		Euro
chrom	33 845 760-00	538,60
platin matt	33 845 760-06	700,20
platin	33 845 760-08	861,70
messing gebürstet	33 845 760-28	1.066,30
Dark Platinum matt	33 845 760-99	807,80



Empfohlenes Zubehör

**Spender ohne Rosette**

Details und Zubehör siehe Seite 105

		Euro
chrom	82 424 970-00	195,20
platin matt	82 424 970-06	292,80
platin	82 424 970-08	292,80
messing gebürstet	82 424 970-28	386,50
Dark Platinum matt	82 424 970-99	351,40



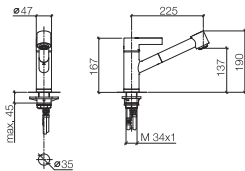
Empfohlenes Zubehör

**Exzenterbetätigung mit Drehknopf**

Details und Zubehör siehe Seite 106

		Euro
chrom	10 712 970-00	137,40
platin matt	10 712 970-06	206,20
platin	10 712 970-08	219,80
messing gebürstet	10 712 970-28	272,10
Dark Platinum matt	10 712 970-99	206,10

33 870 760



eno

**Einhebelmischer Pull-out mit Brausefunktion**

- Ausladung 225 mm
- schwenkbarer Auslauf 130°
- Luftangereicherter Strahl und Brausestrahl
- gewebeumflochtener Brauseschlauch 1500 mm
- Durchfluss max. 8,3 l/min bei 3 bar Fließdruck
- bleifrei

**Eigensicher gegen Rückfließen.**

		Euro
chrom	33 870 760-00	516,70
platin matt	33 870 760-06	671,90
platin	33 870 760-08	826,80
messing gebürstet	33 870 760-28	1.023,10
Dark Platinum matt	33 870 760-99	775,10



Empfohlenes Zubehör

**Spender ohne Rosette**

Details und Zubehör siehe Seite 105

		Euro
chrom	82 424 970-00	195,20
platin matt	82 424 970-06	292,80
platin	82 424 970-08	292,80
messing gebürstet	82 424 970-28	386,50
Dark Platinum matt	82 424 970-99	351,40



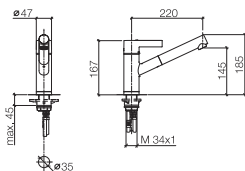
Empfohlenes Zubehör

**Exzenterbetätigung mit Drehknopf**

Details und Zubehör siehe Seite 106

		Euro
chrom	10 712 970-00	137,40
platin matt	10 712 970-06	206,20
platin	10 712 970-08	219,80
messing gebürstet	10 712 970-28	272,10
Dark Platinum matt	10 712 970-99	206,10

33 840 760



eno

**Einhebelmischer Pull-out**

- Ausladung 220 mm
- schwenkbarer Auslauf 130°
- Luftangereicherter Strahl
- gewebeumflochtener Brauseschlauch 1500 mm
- Durchfluss max. 8 l/min bei 3 bar Fließdruck
- bleifrei

**Eigensicher gegen Rückfließen.**

		Euro
chrom	33 840 760-00	485,00
platin matt	33 840 760-06	630,50
platin	33 840 760-08	776,00
messing gebürstet	33 840 760-28	960,30
Dark Platinum matt	33 840 760-99	727,60



Empfohlenes Zubehör

**Spender ohne Rosette**

Details und Zubehör siehe Seite 105

		Euro
chrom	82 424 970-00	195,20
platin matt	82 424 970-06	292,80
platin	82 424 970-08	292,80
messing gebürstet	82 424 970-28	386,50
Dark Platinum matt	82 424 970-99	351,40



Empfohlenes Zubehör

**Exzenterbetätigung mit Drehknopf**

Details und Zubehör siehe Seite 106

		Euro
chrom	10 712 970-00	137,40
platin matt	10 712 970-06	206,20
platin	10 712 970-08	219,80
messing gebürstet	10 712 970-28	272,10
Dark Platinum matt	10 712 970-99	206,10

# Einhebelmischer Pull-out Sieger Design

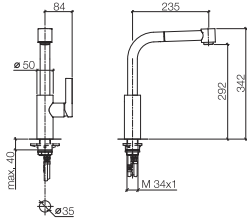
33 870 790

Elio **Einhebelmischer Pull-out mit Brausefunktion**



- Ausladung 235 mm
- schwenkbarer Auslauf 360°
- Luftangereicherter Strahl und Brausestrahl
- gewebeumflochtener Brauseschlauch 1500 mm
- Durchfluss max. 8 l/min bei 3 bar Fließdruck
- bleifrei

**Eigensicher gegen Rückfließen.**



Empfohlenes Zubehör

**Spender ohne Rosette**

Details und Zubehör siehe Seite 105



Empfohlenes Zubehör

**Exzenterbetätigung mit Drehknopf**

Details und Zubehör siehe Seite 106

		Euro
chrom	33 870 790-00	642,50
platin matt	33 870 790-06	835,20
platin	33 870 790-08	1.028,00
messing gebürstet	33 870 790-28	1.272,20
Dark Platinum matt	33 870 790-99	963,80

		Euro
chrom	82 424 970-00	195,20
platin matt	82 424 970-06	292,80
platin	82 424 970-08	292,80
messing gebürstet	82 424 970-28	386,50
Dark Platinum matt	82 424 970-99	351,40

		Euro
chrom	10 712 970-00	137,40
platin matt	10 712 970-06	206,20
platin	10 712 970-08	219,80
messing gebürstet	10 712 970-28	272,10
Dark Platinum matt	10 712 970-99	206,10

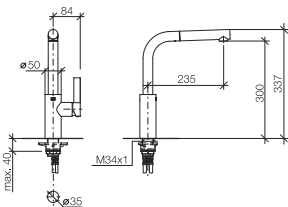
33 840 790

Elio **Einhebelmischer Pull-out**



- Ausladung 235 mm
- schwenkbarer Auslauf 360°
- Luftangereicherter Strahl
- gewebeumflochtener Brauseschlauch 1500 mm
- Durchfluss max. 8,8 l/min bei 3 bar Fließdruck
- bleifrei

**Eigensicher gegen Rückfließen.**



Empfohlenes Zubehör

**Spender ohne Rosette**

Details und Zubehör siehe Seite 105



Empfohlenes Zubehör

**Exzenterbetätigung mit Drehknopf**

Details und Zubehör siehe Seite 106

		Euro
chrom	33 840 790-00	610,80
platin matt	33 840 790-06	794,00
platin	33 840 790-08	977,30
messing gebürstet	33 840 790-28	1.209,30
Dark Platinum matt	33 840 790-99	916,20

		Euro
chrom	82 424 970-00	195,20
platin matt	82 424 970-06	292,80
platin	82 424 970-08	292,80
messing gebürstet	82 424 970-28	386,50
Dark Platinum matt	82 424 970-99	351,40

		Euro
chrom	10 712 970-00	137,40
platin matt	10 712 970-06	206,20
platin	10 712 970-08	219,80
messing gebürstet	10 712 970-28	272,10
Dark Platinum matt	10 712 970-99	206,10

# Einhebelmischer Profi

Sieger Design



Die Profiarmaturen vereinen Komfort mit Professionalität: Die schwenkbaren Profi-Einhebelmischer vergrößern den Aktionsradius um die Armatur und bieten so eine erhebliche Bewegungs- und Gestaltungsvielfalt. Dabei ist ein permanenter Wechsel zwischen den Strahlarten – luftangereicherter Strahl oder Brausestrahl – einfach und jederzeit durch Umstellen der Profibrause möglich.

Detaillierte Produktinformationen, dazugehörige Dateien wie Maßzeichnungen und 3D-Objekte finden Sie online auf [www.dornbracht.com](http://www.dornbracht.com).

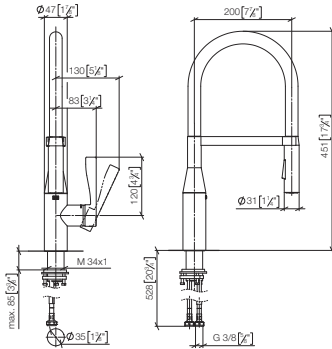
33 865 895

Sync

## Einhebelmischer Profi

- **Ausladung 200 mm**
- Flexibler Silikonschlauch mit bis zu 350 mm Aktionsradius
- schwenkbar 360°
- optionale Begrenzung, schwenkbar 110°
- Luftangereicherter Strahl und Brausestrahl
- Sprayface mit Antikalk-System
- Durchfluss max. 9,5 l/min bei 3 bar Fließdruck
- bleifrei

**Eigensicher gegen Rückfließen.**



		Euro
chrom	33 865 895-00	923,00
platin matt	33 865 895-06	1.199,80
platin	33 865 895-08	1.476,80
messing gebürstet	33 865 895-28	1.827,50
Dark Platinum matt	33 865 895-99	1.384,40



Empfohlenes Zubehör

### Spender ohne Rosette

Details und Zubehör siehe Seite 105

		Euro
chrom	82 424 970-00	195,20
platin matt	82 424 970-06	292,80
platin	82 424 970-08	292,80
messing gebürstet	82 424 970-28	386,50
Dark Platinum matt	82 424 970-99	351,40



Empfohlenes Zubehör

### Exzenterbetätigung mit Drehknopf

Details und Zubehör siehe Seite 106

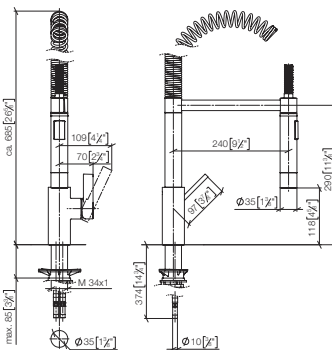
		Euro
chrom	10 712 970-00	137,40
platin matt	10 712 970-06	206,20
platin	10 712 970-08	219,80
messing gebürstet	10 712 970-28	272,10
Dark Platinum matt	10 712 970-99	206,10

33 860 875

Tara Ultra

## Einhebelmischer Profi

- **Ausladung 240 mm**
- schwenkbar 360°
- Luftangereicherter Strahl und Brausestrahl
- Sprayface mit Antikalk-System
- Durchfluss max. 8 l/min bei 3 bar Fließdruck
- bleifrei



		Euro
chrom	33 860 875-00	1.126,80
platin matt	33 860 875-06	1.690,40
platin	33 860 875-08	1.802,90



Empfohlenes Zubehör

### Spender ohne Rosette

Details und Zubehör siehe Seite 105

		Euro
chrom	82 424 970-00	195,20
platin matt	82 424 970-06	292,80
platin	82 424 970-08	292,80



Empfohlenes Zubehör

### Exzenterbetätigung mit Drehknopf

Details und Zubehör siehe Seite 106

		Euro
chrom	10 712 970-00	137,40
platin matt	10 712 970-06	206,20
platin	10 712 970-08	219,80

33 880 888

Tara Classic

**Einhebelmischer Profi**

- Ausladung 200 mm
- schwenkbarer Auslauf 360°
- Luftangereicherter Strahl und Brausestrahl
- Sprayface mit Antikalk-System
- Durchfluss max. 7 l/min bei 3 bar Fließdruck
- bleifrei

**Eigensicher gegen Rückfließen.**



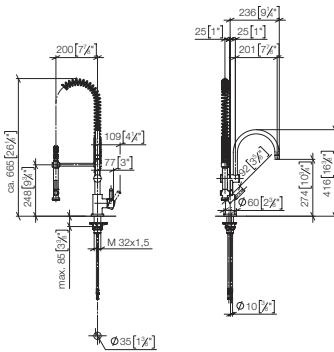
		Euro
chrom	33 880 888-00	1.337,50
platin matt	33 880 888-06	2.006,30
platin	33 880 888-08	2.140,10



Empfohlenes Zubehör		Euro	
<b>Spender mit Rosette</b>	chrom	82 434 970-00	212,70
Details und Zubehör siehe Seite 104	platin matt	82 434 970-06	340,30
	platin	82 434 970-08	340,30



Empfohlenes Zubehör		Euro	
<b>Exzenterbetätigung mit Drehknopf</b>	chrom	10 710 970-00	137,40
Details und Zubehör siehe Seite 105	platin matt	10 710 970-06	206,20
	platin	10 710 970-08	219,80



33 880 889

Tara Classic

**Einhebelmischer Profi mit Griffhebel links**

- Ausladung 200 mm
- schwenkbarer Auslauf 360°
- Luftangereicherter Strahl und Brausestrahl
- Sprayface mit Antikalk-System
- Durchfluss max. 7 l/min bei 3 bar Fließdruck
- bleifrei

**Eigensicher gegen Rückfließen.**



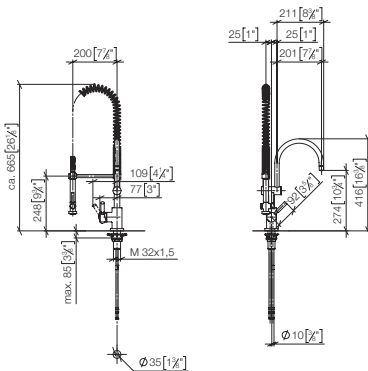
		Euro
chrom	33 880 889-00	1.337,50
platin matt	33 880 889-06	2.006,30
platin	33 880 889-08	2.140,10



Empfohlenes Zubehör		Euro	
<b>Spender mit Rosette</b>	chrom	82 434 970-00	212,70
Details und Zubehör siehe Seite 104	platin matt	82 434 970-06	340,30
	platin	82 434 970-08	340,30



Empfohlenes Zubehör		Euro	
<b>Exzenterbetätigung mit Drehknopf</b>	chrom	10 710 970-00	137,40
Details und Zubehör siehe Seite 105	platin matt	10 710 970-06	206,20
	platin	10 710 970-08	219,80







# Pot Filler / Pivot

Sieger Design



PIVOT und POT FILLER ermöglichen das Befüllen von Töpfen und Gefäßen unmittelbar an der Kochstelle. Somit dienen sie als verlängerter Arm in der Küche und fördern bequemes und punktgenaues Arbeiten.

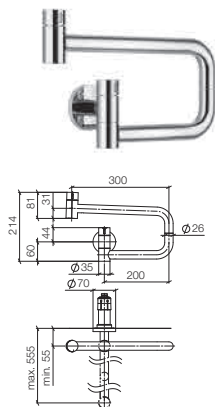
Detaillierte Produktinformationen, dazugehörige Dateien wie Maßzeichnungen und 3D-Objekte finden Sie online auf [www.dornbracht.com](http://www.dornbracht.com).

30 805 875

Tara Ultra

## POT FILLER Kaltwasserventil

- Ausladung 500 mm
- schwenkbarer Auslauf
- Laminarstrahl
- Durchfluss max. 5,7 l/min bei 3 bar Fließdruck
- bleifrei



		Euro
chrom	30 805 875-00	775,10
platin matt	30 805 875-06	1.158,70
platin	30 805 875-08	1.240,10
messing gebürstet	30 805 875-28	1.534,70
Dark Platinum matt	30 805 875-99	1.158,70



### Benötigtes Zubehör

#### POT FILLER Unterputz-Wandwinkel

- Min. Einbautiefe 80 mm
  - Max. Einbautiefe 125 mm
- Details und Zubehör siehe Seite 112

		Euro
Bausatz Vormontage	35 087 970 90	105,50



### Empfohlenes Zubehör

#### Luftsprudler Laminar mit Schlitz Laminarstrahl M24x1

- zur Erhöhung des Durchflusses auf 11 l/min bei 3 bar Fließdruck

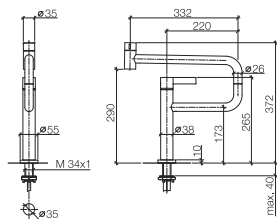
		Euro
chrom	90 23 01 026 03-00	29,20
platin matt	90 23 01 026 03-06	44,30
platin	90 23 01 026 03-08	44,30
messing gebürstet	90 23 01 026 03-28	57,80
Dark Platinum matt	90 23 01 026 03-99	57,10

33 845 875

Tara Ultra

## PIVOT Einhebelmischer

- Ausladung 552 mm
- schwenkbarer Auslauf 360°
- Luftangereicherter Strahl
- Durchfluss max. 8 l/min bei 3 bar Fließdruck
- bleifrei



		Euro
chrom	33 845 875-00	1.024,80
platin matt	33 845 875-06	1.537,10
platin	33 845 875-08	1.639,70
messing gebürstet	33 845 875-28	2.029,20
Dark Platinum matt	33 845 875-99	1.537,30



### Empfohlenes Zubehör

#### Spender mit Rosette

Details und Zubehör siehe Seite 104

		Euro
chrom	82 434 970-00	212,70
platin matt	82 434 970-06	340,30
platin	82 434 970-08	340,30
messing gebürstet	82 434 970-28	421,10
Dark Platinum matt	82 434 970-99	382,80



### Empfohlenes Zubehör

#### Exzenterbetätigung mit Drehknopf

Details und Zubehör siehe Seite 105

		Euro
chrom	10 710 970-00	137,40
platin matt	10 710 970-06	206,20
platin	10 710 970-08	219,80
messing gebürstet	10 710 970-28	272,10
Dark Platinum matt	10 710 970-99	206,10

# Spül- und Profibrause

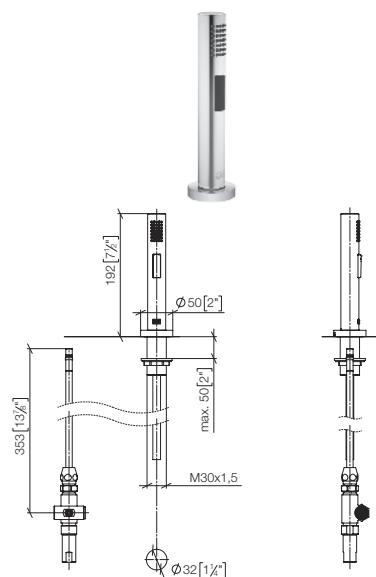
Sieger Design



Flexibel, gründlich und punktgenau: Spül- und Profibrausegarnitur unterstützen Sie bei alltäglichen Handgriffen am wichtigsten Arbeitsplatz in der Küche – der Wasserstelle. Durch ihren kräftigen Brausestrahl eignen sie sich besonders zum Abwaschen von Gemüse, Obst und Fleisch. Auf diese Weise trifft anspruchsvolles Design auf professionelle Funktionalität. Die Brausen lassen sich frei am Küchenarbeitsplatz platzieren und sind dank Ihrer neutralen Gestaltung mit allen Design-Serien von Dornbracht kombinierbar. Das bedeutet: Zusatzfunktionen in umfassender Kombinationsvielfalt.

Detaillierte Produktinformationen, dazugehörige Dateien wie Maßzeichnungen und 3D-Objekte finden Sie online auf [www.dornbracht.com](http://www.dornbracht.com).

27 721 970



### Spülbrausegarnitur

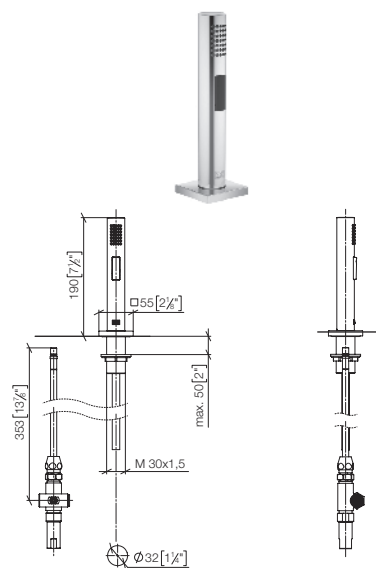
- mit runder Rosette
- Brausestrahl
- automatischer Umschalter Auslauf/Brause
- gewebeumflochtener Brauseschlauch 1500 mm
- Sprayface mit Antikalk-System
- bleifrei

zur Kombination mit den Armaturen der Serien TARA ULTRA, TARA CLASSIC, TARA, ELIO und META.02

Eigensicher gegen Rückfließen.

		Euro
chrom	27 721 970-00	388,80
platin matt	27 721 970-06	583,20
platin	27 721 970-08	583,20
messing gebürstet	27 721 970-28	769,90
Dark Platinum matt	27 721 970-99	583,10

27 722 970



### Spülbrausegarnitur

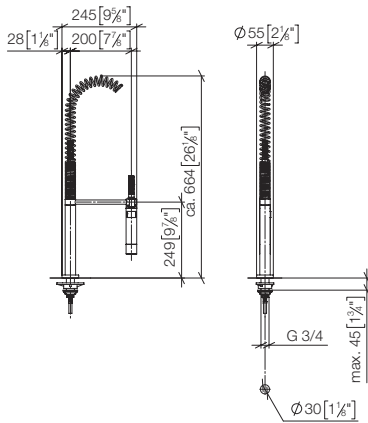
- mit eckiger Rosette
- Brausestrahl
- automatischer Umschalter Auslauf/Brause
- gewebeumflochtener Brauseschlauch 1500 mm
- Sprayface mit Antikalk-System
- bleifrei

zur Kombination mit den Armaturen der Serie LOT

Eigensicher gegen Rückfließen.

		Euro
chrom	27 722 970-00	421,80
platin matt	27 722 970-06	632,60
platin	27 722 970-08	632,60
messing gebürstet	27 722 970-28	835,10
Dark Platinum matt	27 722 970-99	632,70

27 789 970



**Profibrausegarnitur**

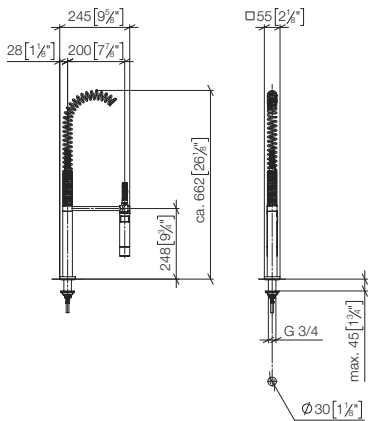
- Brausestrahl
- automatischer Umschalter Auslauf/Profi-Garnitur
- Sprayface mit Antikalk-System
- bleifrei

zur Kombination mit den Armaturen der Serien TARA ULTRA, TARA CLASSIC, TARA, ELIO und META.02

Eigensicher gegen Rückfließen.

		Euro
chrom	27 789 970-00	949,20
platin matt	27 789 970-06	1.423,60
platin	27 789 970-08	1.518,80

27 784 970



**Profibrausegarnitur**

- Brausestrahl
- automatischer Umschalter Auslauf/Profi-Garnitur
- Sprayface mit Antikalk-System
- bleifrei

zur Kombination mit den Armaturen der Serie LOT

Eigensicher gegen Rückfließen.

		Euro
chrom	27 784 970-00	1.005,50
platin matt	27 784 970-06	1.508,50
platin	27 784 970-08	1.608,80



# Water Dispenser / Bar Tap

Sieger Design



WATER DISPENSER und BAR TAP sind der einfachste Weg zur eleganten Trinkwasserquelle in der Küche. Die WATER DISPENSER liefern umgehend gefiltertes, kaltes oder kochend heißes Wasser und verbinden so sinnvolle, praktische Funktionen mit hohem Bedienkomfort in der Designsprache der Serien TARA ULTRA, LOT, TARA CLASSIC, ELIO und META 02.

Detaillierte Produktinformationen, dazugehörige Dateien wie Maßzeichnungen und 3D-Objekte finden Sie online auf [www.dornbracht.com](http://www.dornbracht.com).

17 861 790

Elio **HOT & COLD WATER DISPENSER**

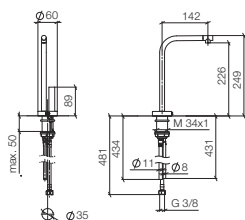
- Ausladung 142 mm
- starrer, temperaturisolierter Auslauf
- Laminarstrahl
- Bereitstellung von bis zu 93 °C gefiltertem, heißem Wasser
- Bereitstellung von gefiltertem, kaltem Wasser
- Durchfluss max. 2 l/min bei 3 bar Fließdruck
- anschlussfertige Steuerungseinheit für Wandmontage (135 x 160 x 60 mm)
- elektronisches Magnetventil
- Steckernetzteil 100-230 V, 50-60 Hz, 18 W inkl. länderspezifischem Adapter-Set
- bleifrei

Für die einwandfreie Funktion des HOT & COLD WATER DISPENSERS in Verbindung mit Heißwassertank und Filter ist ein Mindestfließdruck von 3 bar notwendig.


Zudem muss die Installation über einem Küchenbecken erfolgen.

Alle 6 Monate ist ein Wechsel der Filterkartusche erforderlich. Bitte beachten Sie die weiteren Hinweise in der Montageanleitung.

Detaillierte Planungshinweise und technische Daten finden Sie unter [www.dornbracht.com/professional](http://www.dornbracht.com/professional)

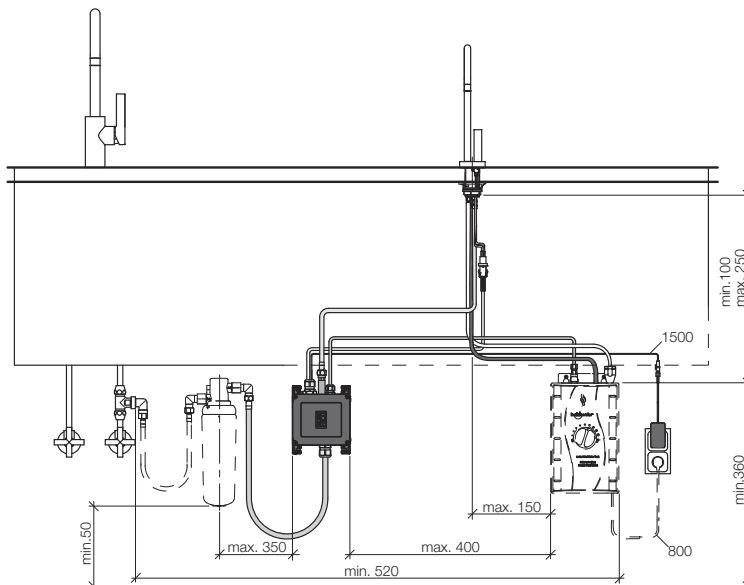


		Euro
chrom	17 861 790-00	826,50
platin matt	17 861 790-06	1.239,70
platin	17 861 790-08	1.322,40
messing gebürstet	17 861 790-28	1.636,50
Dark Platinum matt	17 861 790-99	1.239,80

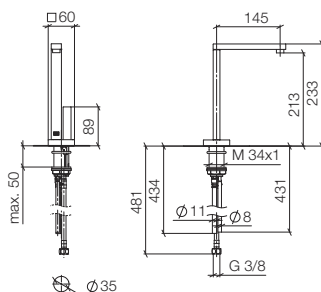
Benötigtes Zubehör		Euro
	<b>Heißwassertank inkl. Filter</b>	12 892 970 90 876,60
Details und Zubehör siehe Seite 025		

Empfohlenes Zubehör		Euro
	<b>Einzelbecken</b>	Edelstahl gebürstet 38 001 000-86 1.441,70
<ul style="list-style-type: none"> <li>• 210 x 405 mm</li> <li>• Einbau, aufliegend oder flächenbündig</li> </ul>		

Empfohlenes Zubehör		Euro
	<b>DRINKING PLATE</b>	schwarz 84 710 000-13 168,00
<ul style="list-style-type: none"> <li>• zum Einlegen in das Einzelbecken</li> </ul>		
Details und Zubehör siehe Seite 108		







- **Ausladung 145 mm**
- starrer, temperaturisolierter Auslauf
- Laminarstrahl
- Bereitstellung von bis zu 93 °C gefiltertem, heißem Wasser
- Bereitstellung von gefiltertem, kaltem Wasser
- Durchfluss max. 2 l/min bei 3 bar Fließdruck
- anschlussfertige Steuerungseinheit für Wandmontage (135 x 160 x 60 mm)
- elektronisches Magnetventil
- Steckernetzteil 100-230 V, 50-60 Hz, 18 W inkl. länderspezifischem Adapter-Set
- bleifrei

Für die einwandfreie Funktion des **HOT & COLD WATER DISPENSERS** in Verbindung mit Heißwassertank und Filter ist ein Mindestfließdruck von 3 bar notwendig.

Zudem muss die Installation über einem Küchenbecken erfolgen.

Alle 6 Monate ist ein Wechsel der Filterkartusche erforderlich. Bitte beachten Sie die weiteren Hinweise in der Montageanleitung.

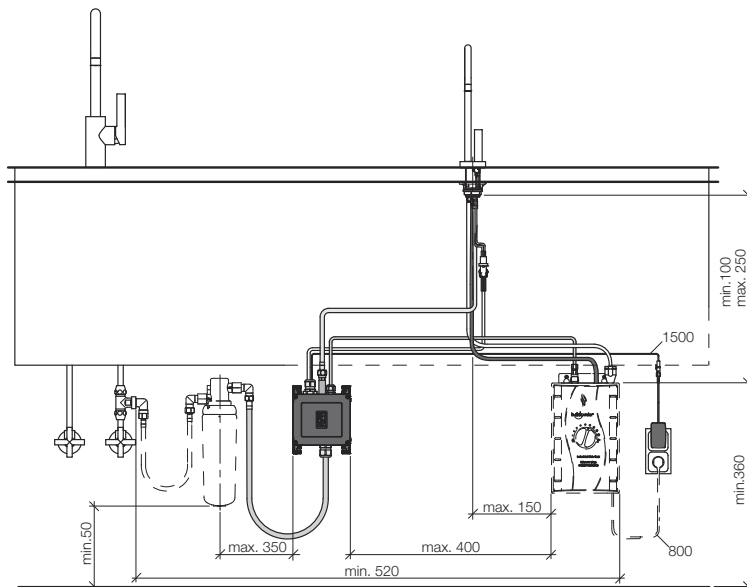
Detaillierte Planungshinweise und technische Daten finden Sie unter [www.dornbracht.com/professional](http://www.dornbracht.com/professional)

		Euro
chrom	17 861 680-00	1.058,50
platin matt	17 861 680-06	1.587,70
platin	17 861 680-08	1.693,50
messing gebürstet	17 861 680-28	2.095,80
Dark Platinum matt	17 861 680-99	1.587,70

Benötigtes Zubehör		Euro
	<b>Heißwassertank inkl. Filter</b>	12 892 970 90 876,60
Details und Zubehör siehe Seite 025		

Empfohlenes Zubehör		Euro
	<b>Einzelbecken</b>	Edelstahl gebürstet 38 001 000-86 1.441,70
<ul style="list-style-type: none"> <li>• 210 x 405 mm</li> <li>• Einbau, aufliegend oder flächenbündig</li> </ul>		

Empfohlenes Zubehör		Euro
	<b>DRINKING PLATE</b>	schwarz 84 710 000-13 168,00
<ul style="list-style-type: none"> <li>• zum Einlegen in das Einzelbecken</li> </ul>		
Details und Zubehör siehe Seite 108		



17 861 625

Meta.02

## HOT & COLD WATER DISPENSER

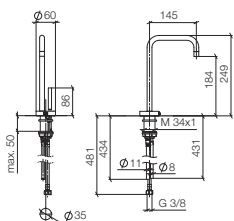
- Ausladung 145 mm
- starrer, temperaturisolierter Auslauf
- Laminarstrahl
- Bereitstellung von bis zu 93 °C gefiltertem, heißem Wasser
- Bereitstellung von gefiltertem, kaltem Wasser
- Durchfluss max. 2 l/min bei 3 bar Fließdruck
- anschlussfertige Steuerungseinheit für Wandmontage (137 x 159 x 60 mm)
- elektronisches Magnetventil
- Steckernetzteil 100-230 V, 50-60 Hz, 18 W inkl. länderspezifischem Adapter-Set
- bleifrei

Für die einwandfreie Funktion des HOT & COLD WATER DISPENSERS in Verbindung mit Heißwassertank und Filter ist ein Mindestfließdruck von 3 bar notwendig.


Zudem muss die Installation über einem Küchenbecken erfolgen.

Alle 6 Monate ist ein Wechsel der Filterkartusche erforderlich. Bitte beachten Sie die weiteren Hinweise in der Montageanleitung.

Detaillierte Planungshinweise und technische Daten finden Sie unter [www.dornbracht.com/professional](http://www.dornbracht.com/professional)

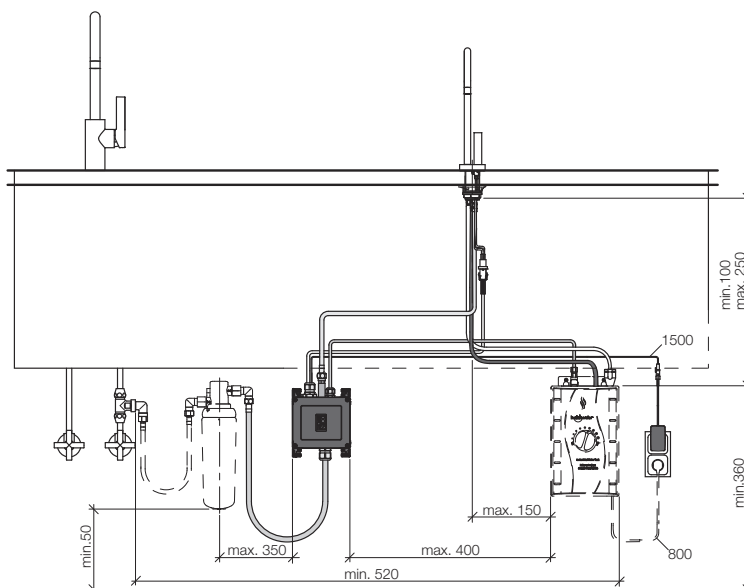


		Euro
chrom	17 861 625-00	826,50
platin matt	17 861 625-06	1.239,70
platin	17 861 625-08	1.322,40
messing gebürstet	17 861 625-28	1.636,50
Dark Platinum matt	17 861 625-99	1.239,80

Benötigtes Zubehör		Euro
	Heißwassertank inkl. Filter	12 892 970 90 876,60
Details und Zubehör siehe Seite 025		

Empfohlenes Zubehör		Euro
	Einzelbecken	Edelstahl gebürstet 38 001 000-86 1.441,70
<ul style="list-style-type: none"> <li>• 210 x 405 mm</li> <li>• Einbau, aufliegend oder flächenbündig</li> </ul>		

Empfohlenes Zubehör		Euro
	DRINKING PLATE	schwarz 84 710 000-13 168,00
<ul style="list-style-type: none"> <li>• zum Einlegen in das Einzelbecken</li> </ul>		
Details und Zubehör siehe Seite 108		



**HOT & COLD WATER DISPENSER**



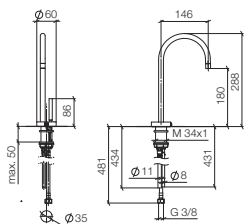
- **Ausladung 146 mm**
- starrer, temperaturisolierter Auslauf
- Laminarstrahl
- Bereitstellung von bis zu 93 °C gefiltertem, heißem Wasser
- Bereitstellung von gefiltertem, kaltem Wasser
- Durchfluss max. 2 l/min bei 3 bar Fließdruck
- anschlussfertige Steuerungseinheit für Wandmontage (135 x 160 x 60 mm)
- elektronisches Magnetventil
- Steckernetzteil 100-230 V, 50-60 Hz, 18 W inkl. länderspezifischem Adapter-Set
- bleifrei

Für die einwandfreie Funktion des HOT & COLD WATER DISPENSERS in Verbindung mit Heißwassertank und Filter ist ein Mindestfließdruck von 3 bar notwendig.

Zudem muss die Installation über einem Küchenbecken erfolgen.

Alle 6 Monate ist ein Wechsel der Filterkartusche erforderlich. Bitte beachten Sie die weiteren Hinweise in der Montageanleitung.

Detaillierte Planungshinweise und technische Daten finden Sie unter [www.dornbracht.com/professional](http://www.dornbracht.com/professional)

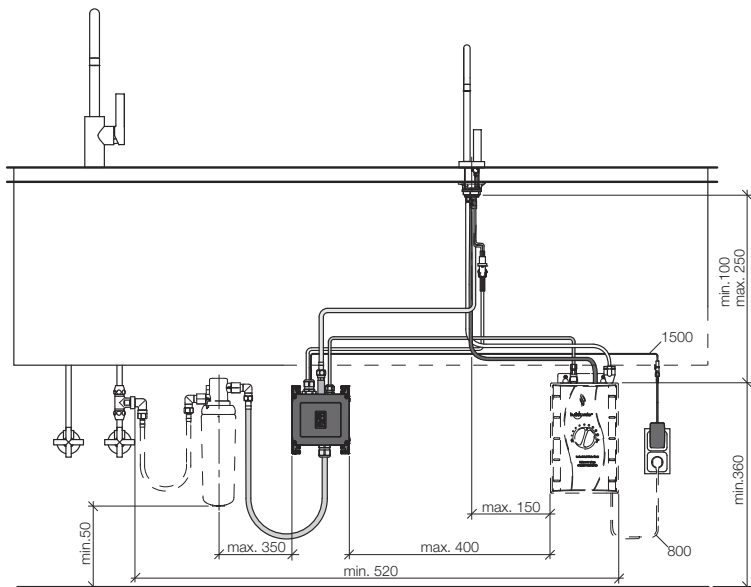


		Euro
chrom	17 861 888-00	826,50
platin matt	17 861 888-06	1.239,70
platin	17 861 888-08	1.322,40
messing gebürstet	17 861 888-28	1.636,50
Dark Platinum matt	17 861 888-99	1.239,80

Benötigtes Zubehör		Euro
	<b>Heißwassertank inkl. Filter</b>	12 892 970 90 876,60
Details und Zubehör siehe Seite 025		

Empfohlenes Zubehör		Euro
	<b>Einzelbecken</b>	Edelstahl gebürstet 38 001 000-86 1.441,70
<ul style="list-style-type: none"> <li>• 210 x 405 mm</li> <li>• Einbau, aufliegend oder flächenbündig</li> </ul>		

Empfohlenes Zubehör		Euro
	<b>DRINKING PLATE</b>	schwarz 84 710 000-13 168,00
<ul style="list-style-type: none"> <li>• zum Einlegen in das Einzelbecken</li> </ul>		
Details und Zubehör siehe Seite 108		



17 861 875

Tara Ultra

## HOT & COLD WATER DISPENSER

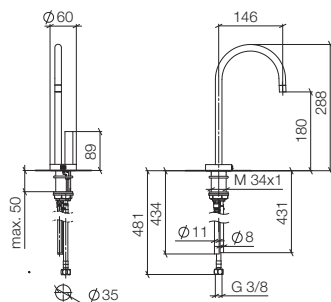
- Ausladung 146 mm
- starrer, temperaturisolierter Auslauf
- Laminarstrahl
- Bereitstellung von bis zu 93 °C gefiltertem, heißem Wasser
- Bereitstellung von gefiltertem, kaltem Wasser
- Durchfluss max. 2 l/min bei 3 bar Fließdruck
- anschlussfertige Steuerungseinheit für Wandmontage (135 x 160 x 60 mm)
- elektronisches Magnetventil
- Steckernetzteil 100-230 V, 50-60 Hz, 18 W inkl. länderspezifischem Adapter-Set
- bleifrei

Für die einwandfreie Funktion des HOT & COLD WATER DISPENSERS in Verbindung mit Heißwassertank und Filter ist ein Mindestfließdruck von 3 bar notwendig.

Zudem muss die Installation über einem Küchenbecken erfolgen.

Alle 6 Monate ist ein Wechsel der Filterkartusche erforderlich. Bitte beachten Sie die weiteren Hinweise in der Montageanleitung.

Detaillierte Planungshinweise und technische Daten finden Sie unter [www.dornbracht.com/professional](http://www.dornbracht.com/professional)

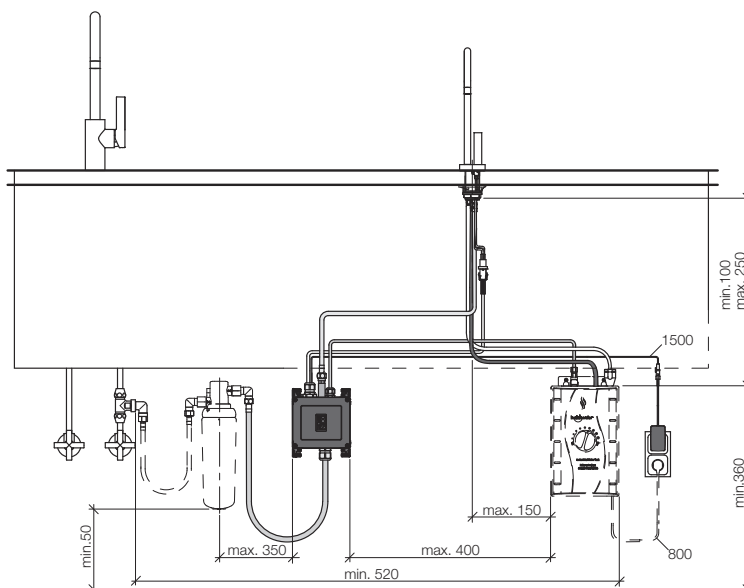


		Euro
chrom	17 861 875-00	688,80
platin matt	17 861 875-06	1.033,10
platin	17 861 875-08	1.033,10
messing gebürstet	17 861 875-28	1.363,80
Dark Platinum matt	17 861 875-99	1.033,20

Benötigtes Zubehör		Euro
	Heißwassertank inkl. Filter	12 892 970 90 876,60
Details und Zubehör siehe Seite 025		

Empfohlenes Zubehör		Euro
	Einzelbecken	Edelstahl gebürstet 38 001 000-86 1.441,70
<ul style="list-style-type: none"> <li>• 210 x 405 mm</li> <li>• Einbau, aufliegend oder flächenbündig</li> </ul>		

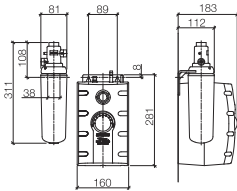
Empfohlenes Zubehör		Euro
	DRINKING PLATE	schwarz 84 710 000-13 168,00
• zum Einlegen in das Einzelbecken		
Details und Zubehör siehe Seite 108		



12 892 970

Zubehör

**Heißwassertank inkl. Filter**



- **Anschlussstecker CEE 7/4**
- Thermostatregler (88°C - 98°C)
- Kapazität 2,5 Liter
- Leistung 1300 W
- Spannung 220 - 240 Volt
- Aktivkohlefilter (5.0 Mikron-Level)
- chemische und mechanische Filterung
- Reduzierung des Kalkgehalts (Ionentauscher)
- Filterung von Schmutz- / Rost- / Chlor- und Bleipartikeln
- Filterleistung ca. 450 Liter

**zur Benutzung mit den Armaturen HOT & COLD WATER DISPENSER 17 861 625, 17 861 680, 17 861 790, 17 861 875 und 17 861 888**

**Alle 6 Monate ist ein Wechsel der Filterkartusche erforderlich. Bitte beachten Sie die weiteren Hinweise in der Montageanleitung.**

**Artikel nicht in allen Märkten verfügbar. Bitte kontaktieren Sie den Dornbracht Außendienst.**

**ACHTUNG: Diese Artikel werden separat konditioniert.**

**12 892 970 90      Euro  
876,60**

12 896 970

Zubehör

**Ersatzfilterkartusche**



- Aktivkohlefilter (5.0 Mikron-Level)
- chemische und mechanische Filterung
- Reduzierung des Kalkgehalts (Ionentauscher)
- Filterung von Schmutz- / Rost- / Chlor- und Bleipartikeln
- Filterleistung ca. 450 Liter
- **passend für 12 892 970 90**

**Alle 6 Monate ist ein Wechsel der Filterkartusche erforderlich. Bitte beachten Sie die weiteren Hinweise in der Montageanleitung.**

**Artikel nicht in allen Märkten verfügbar. Bitte kontaktieren Sie den Dornbracht Außendienst.**

**12 896 970 90      Euro  
95,20**

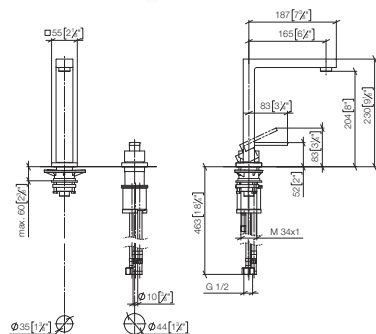
32 805 680

Lot **BAR TAP Zweilochbatterie mit Einzelrosetten**

- Ausladung 165 mm
- schwenkbarer Auslauf 360°
- Luftangereicherter Strahl
- Durchfluss max. 8 l/min bei 3 bar Fließdruck
- bleifrei

**Bedienteil frei positionierbar.**

		Euro
chrom	32 805 680-00	986,40
platin matt	32 805 680-06	1.479,90
platin	32 805 680-08	1.578,30
messing gebürstet	32 805 680-28	1.953,20
Dark Platinum matt	32 805 680-99	1.479,60



Empfohlenes Zubehör

**Spender mit Rosette**

Details und Zubehör siehe Seite 104

		Euro
chrom	82 439 970-00	243,20
platin matt	82 439 970-06	389,00
platin	82 439 970-08	389,00
messing gebürstet	82 439 970-28	481,50
Dark Platinum matt	82 439 970-99	437,70



Empfohlenes Zubehör

**Exzenterbetätigung mit Drehknopf**

Details und Zubehör siehe Seite 106

		Euro
chrom	10 711 970-00	137,40
platin matt	10 711 970-06	206,20
platin	10 711 970-08	219,80
messing gebürstet	10 711 970-28	272,10
Dark Platinum matt	10 711 970-99	206,10

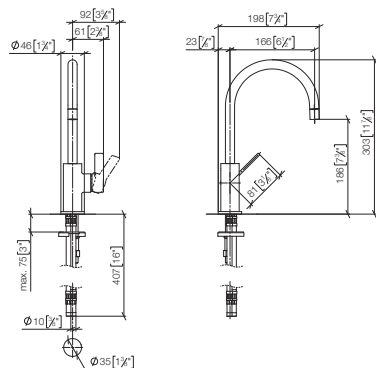
33 805 875

Tara Ultra

**BAR TAP Einhebelmischer**

- Ausladung 166 mm
- schwenkbarer Auslauf 360°
- Laminarstrahl
- Durchfluss max. 8 l/min bei 3 bar Fließdruck
- bleifrei

		Euro
chrom	33 805 875-00	514,80
platin matt	33 805 875-06	772,00
platin	33 805 875-08	823,70
messing gebürstet	33 805 875-28	1.019,40
Dark Platinum matt	33 805 875-99	772,30



Empfohlenes Zubehör

**Spender ohne Rosette**

Details und Zubehör siehe Seite 105

		Euro
chrom	82 424 970-00	195,20
platin matt	82 424 970-06	292,80
platin	82 424 970-08	292,80
messing gebürstet	82 424 970-28	386,50
Dark Platinum matt	82 424 970-99	351,40



Empfohlenes Zubehör

**Exzenterbetätigung mit Drehknopf**

Details und Zubehör siehe Seite 106

		Euro
chrom	10 712 970-00	137,40
platin matt	10 712 970-06	206,20
platin	10 712 970-08	219,80
messing gebürstet	10 712 970-28	272,10
Dark Platinum matt	10 712 970-99	206,10

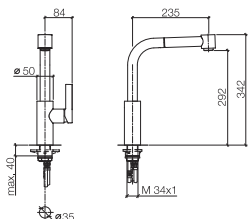
# Elio

Sieger Design



Detaillierte Produktinformationen, dazugehörige Dateien wie Maßzeichnungen und 3D-Objekte finden Sie online auf [www.dornbracht.com](http://www.dornbracht.com).

33 870 790



**Einhebelmischer Pull-out mit Brausefunktion**

- Ausladung 235 mm
- schwenkbarer Auslauf 360°
- Luftangereicherter Strahl und Brausestrahl
- gewebeumflochtener Brauseschlauch 1500 mm
- Durchfluss max. 8 l/min bei 3 bar Fließdruck
- bleifrei

**Eigensicher gegen Rückfließen.**

		Euro
chrom	33 870 790-00	642,50
platin matt	33 870 790-06	835,20
platin	33 870 790-08	1.028,00
messing gebürstet	33 870 790-28	1.272,20
Dark Platinum matt	33 870 790-99	963,80



Empfohlenes Zubehör

**Spender ohne Rosette**

Details und Zubehör siehe Seite 105

		Euro
chrom	82 424 970-00	195,20
platin matt	82 424 970-06	292,80
platin	82 424 970-08	292,80
messing gebürstet	82 424 970-28	386,50
Dark Platinum matt	82 424 970-99	351,40



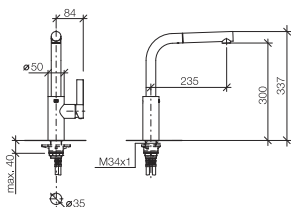
Empfohlenes Zubehör

**Exzenterbetätigung mit Drehknopf**

Details und Zubehör siehe Seite 106

		Euro
chrom	10 712 970-00	137,40
platin matt	10 712 970-06	206,20
platin	10 712 970-08	219,80
messing gebürstet	10 712 970-28	272,10
Dark Platinum matt	10 712 970-99	206,10

33 840 790



**Einhebelmischer Pull-out**

- Ausladung 235 mm
- schwenkbarer Auslauf 360°
- Luftangereicherter Strahl
- gewebeumflochtener Brauseschlauch 1500 mm
- Durchfluss max. 8,8 l/min bei 3 bar Fließdruck
- bleifrei

**Eigensicher gegen Rückfließen.**

		Euro
chrom	33 840 790-00	610,80
platin matt	33 840 790-06	794,00
platin	33 840 790-08	977,30
messing gebürstet	33 840 790-28	1.209,30
Dark Platinum matt	33 840 790-99	916,20



Empfohlenes Zubehör

**Spender ohne Rosette**

Details und Zubehör siehe Seite 105

		Euro
chrom	82 424 970-00	195,20
platin matt	82 424 970-06	292,80
platin	82 424 970-08	292,80
messing gebürstet	82 424 970-28	386,50
Dark Platinum matt	82 424 970-99	351,40



Empfohlenes Zubehör

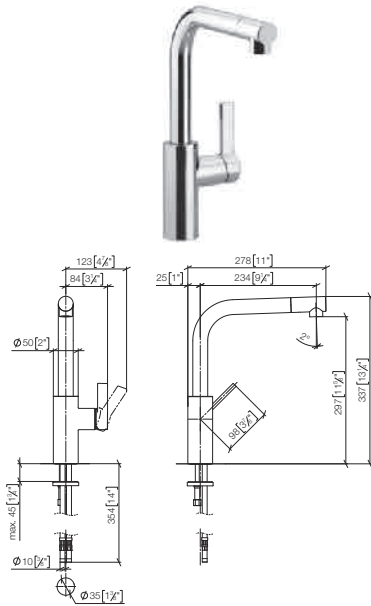
**Exzenterbetätigung mit Drehknopf**

Details und Zubehör siehe Seite 106

		Euro
chrom	10 712 970-00	137,40
platin matt	10 712 970-06	206,20
platin	10 712 970-08	219,80
messing gebürstet	10 712 970-28	272,10
Dark Platinum matt	10 712 970-99	206,10



33 800 790



**Einhebelmischer**

- Ausladung 234 mm
- schwenkbarer Auslauf 360°
- Auslauf mit 20° drehbarem Endstück
- Luftangereicherter Strahl
- Durchfluss max. 8 l/min bei 3 bar Fließdruck
- bleifrei

		Euro
chrom	33 800 790-00	577,80
platin matt	33 800 790-06	751,20
platin	33 800 790-08	924,50
messing gebürstet	33 800 790-28	1.144,10
Dark Platinum matt	33 800 790-99	866,80



Empfohlenes Zubehör

**Spender ohne Rosette**

Details und Zubehör siehe Seite 105

		Euro
chrom	82 424 970-00	195,20
platin matt	82 424 970-06	292,80
platin	82 424 970-08	292,80
messing gebürstet	82 424 970-28	386,50
Dark Platinum matt	82 424 970-99	351,40



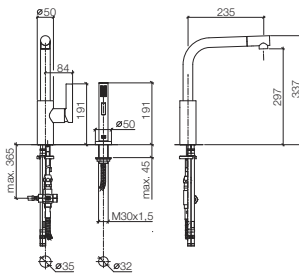
Empfohlenes Zubehör

**Exzenterbetätigung mit Drehknopf**

Details und Zubehör siehe Seite 106

		Euro
chrom	10 712 970-00	137,40
platin matt	10 712 970-06	206,20
platin	10 712 970-08	219,80
messing gebürstet	10 712 970-28	272,10
Dark Platinum matt	10 712 970-99	206,10

33 826 790 + 27 721 970



**Einhebelmischer mit Spülbrausegarnitur**

- Ausladung 234 mm
- schwenkbarer Auslauf 360°
- Auslauf mit 20° drehbarem Endstück
- Luftangereicherter Strahl und Brausestrahl
- automatischer Umschalter Auslauf/Brause
- gewebeumflochtener Brauseschlauch 1500 mm
- Sprayface mit Antikalk-System
- Durchfluss max. 8 l/min bei 3 bar Fließdruck
- bleifrei

**Eigensicher gegen Rückfließen.**

		Euro
chrom	1x 33 826 790-00	577,80
	1x 27 721 970-00	388,80
	<b>Gesamtpreis:</b>	<b>966,60</b>
platin matt	1x 33 826 790-06	751,20
	1x 27 721 970-06	583,20
	<b>Gesamtpreis:</b>	<b>1.334,40</b>
platin	1x 33 826 790-08	924,50
	1x 27 721 970-08	583,20
	<b>Gesamtpreis:</b>	<b>1.507,70</b>
messing gebürstet	1x 33 826 790-28	1.144,10
	1x 27 721 970-28	769,90
	<b>Gesamtpreis:</b>	<b>1.914,00</b>
Dark Platinum matt	1x 33 826 790-99	866,80
	1x 27 721 970-99	583,10
	<b>Gesamtpreis:</b>	<b>1.449,90</b>



Empfohlenes Zubehör

**Spender mit Rosette**

Details und Zubehör siehe Seite 104

		Euro
chrom	82 434 970-00	212,70
platin matt	82 434 970-06	340,30
platin	82 434 970-08	340,30
messing gebürstet	82 434 970-28	421,10
Dark Platinum matt	82 434 970-99	382,80



Empfohlenes Zubehör

**Exzenterbetätigung mit Drehknopf**

Details und Zubehör siehe Seite 105

		Euro
chrom	10 710 970-00	137,40
platin matt	10 710 970-06	206,20
platin	10 710 970-08	219,80
messing gebürstet	10 710 970-28	272,10
Dark Platinum matt	10 710 970-99	206,10



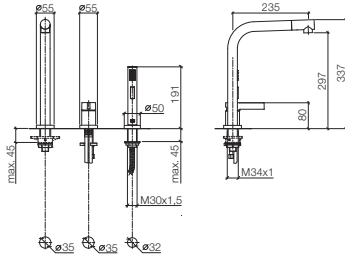
32 800 790 + 27 721 970



**Zweilochbatterie mit Einzelrosetten mit Spülbrausegarnitur**

- Ausladung 235 mm
- schwenkbarer Auslauf 360°
- Auslauf mit 20° drehbarem Endstück
- Luftangereicherter Strahl und Brausestrahl
- automatischer Umschalter Auslauf/Brause
- gewebeumflochtener Brauseschlauch 1500 mm
- Sprayface mit Antikalk-System
- Durchfluss max. 8 l/min bei 3 bar Fließdruck
- bleifrei

**Eigensicher gegen Rückfließen.  
Bedienteil frei positionierbar.**



**Empfohlenes Zubehör**

**Spender mit Rosette**

Details und Zubehör siehe Seite 104



**Empfohlenes Zubehör**

**Exzenterbetätigung mit Drehknopf**

Details und Zubehör siehe Seite 105

		<b>Euro</b>
chrom	1x 32 800 790-00	671,90
	1x 27 721 970-00	388,80
<b>Gesamtpreis:</b>		<b>1.060,70</b>
platin matt	1x 32 800 790-06	873,50
	1x 27 721 970-06	583,20
<b>Gesamtpreis:</b>		<b>1.456,70</b>
platin	1x 32 800 790-08	1.075,00
	1x 27 721 970-08	583,20
<b>Gesamtpreis:</b>		<b>1.658,20</b>
messing gebürstet	1x 32 800 790-28	1.330,30
	1x 27 721 970-28	769,90
<b>Gesamtpreis:</b>		<b>2.100,20</b>
Dark Platinum matt	1x 32 800 790-99	1.007,90
	1x 27 721 970-99	583,10
<b>Gesamtpreis:</b>		<b>1.591,00</b>

		<b>Euro</b>
chrom	82 434 970-00	212,70
	82 434 970-06	340,30
platin	82 434 970-08	340,30
	82 434 970-28	421,10
Dark Platinum matt	82 434 970-99	382,80

		<b>Euro</b>
chrom	10 710 970-00	137,40
	10 710 970-06	206,20
platin	10 710 970-08	219,80
	10 710 970-28	272,10
Dark Platinum matt	10 710 970-99	206,10

32 800 790 + 27 789 970



**Zweilochbatterie mit Einzelrosetten mit Profibrausegarnitur**

- Ausladung 235 mm
- schwenkbarer Auslauf 360°
- Auslauf mit 20° drehbarem Endstück
- Luftangereicherter Strahl und Brausestrahl
- Sprayface mit Antikalk-System
- Durchfluss max. 8 l/min bei 3 bar Fließdruck
- automatischer Umschalter Auslauf/Brause
- bleifrei

**Eigensicher gegen Rückfließen.**

**Bedienteil frei positionierbar.**

		<b>Euro</b>
chrom	1x 32 800 790-00	671,90
	1x 27 789 970-00	949,20
	<b>Gesamtpreis:</b>	<b>1.621,10</b>
platin matt	1x 32 800 790-06	873,50
	1x 27 789 970-06	1.423,60
	<b>Gesamtpreis:</b>	<b>2.297,10</b>
platin	1x 32 800 790-08	1.075,00
	1x 27 789 970-08	1.518,80
	<b>Gesamtpreis:</b>	<b>2.593,80</b>



Empfohlenes Zubehör

**Spender mit Rosette**

Details und Zubehör siehe Seite 104

		<b>Euro</b>
chrom	82 434 970-00	212,70
platin matt	82 434 970-06	340,30
platin	82 434 970-08	340,30

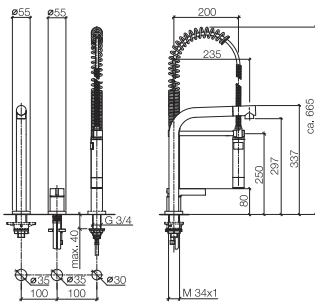


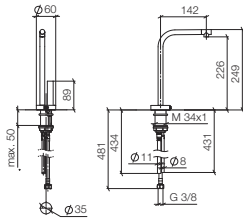
Empfohlenes Zubehör

**Exzenterbetätigung mit Drehknopf**

Details und Zubehör siehe Seite 105

		<b>Euro</b>
chrom	10 710 970-00	137,40
platin matt	10 710 970-06	206,20
platin	10 710 970-08	219,80





**HOT & COLD WATER DISPENSER**

- Ausladung 142 mm
- starrer, temperaturisolierter Auslauf
- Laminarstrahl
- Bereitstellung von bis zu 93 °C gefiltertem, heißem Wasser
- Bereitstellung von gefiltertem, kaltem Wasser
- Durchfluss max. 2 l/min bei 3 bar Fließdruck
- anschlussfertige Steuerungseinheit für Wandmontage (135 x 160 x 60 mm)
- elektronisches Magnetventil
- Steckernetzteil 100-230 V, 50-60 Hz, 18 W inkl. länderspezifischem Adapter-Set
- bleifrei

Für die einwandfreie Funktion des HOT & COLD WATER DISPENSERS in Verbindung mit Heißwassertank und Filter ist ein Mindestfließdruck von 3 bar notwendig.

Zudem muss die Installation über einem Küchenbecken erfolgen.

Alle 6 Monate ist ein Wechsel der Filterkartusche erforderlich. Bitte beachten Sie die weiteren Hinweise in der Montageanleitung.

Detaillierte Planungshinweise und technische Daten finden Sie unter [www.dornbracht.com/professional](http://www.dornbracht.com/professional)

		Euro
chrom	17 861 790-00	826,50
platin matt	17 861 790-06	1.239,70
platin	17 861 790-08	1.322,40
messing gebürstet	17 861 790-28	1.636,50
Dark Platinum matt	17 861 790-99	1.239,80



Benötigtes Zubehör

**Heißwassertank inkl. Filter**

12 892 970 90

Euro

876,60

Details und Zubehör siehe Seite 025



Empfohlenes Zubehör

**Einzelbecken**

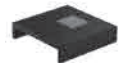
- 210 x 405 mm
- Einbau, aufliegend oder flächenbündig

Edelstahl gebürstet

38 001 000-86

Euro

1.441,70



Empfohlenes Zubehör

**DRINKING PLATE**

- zum Einlegen in das Einzelbecken

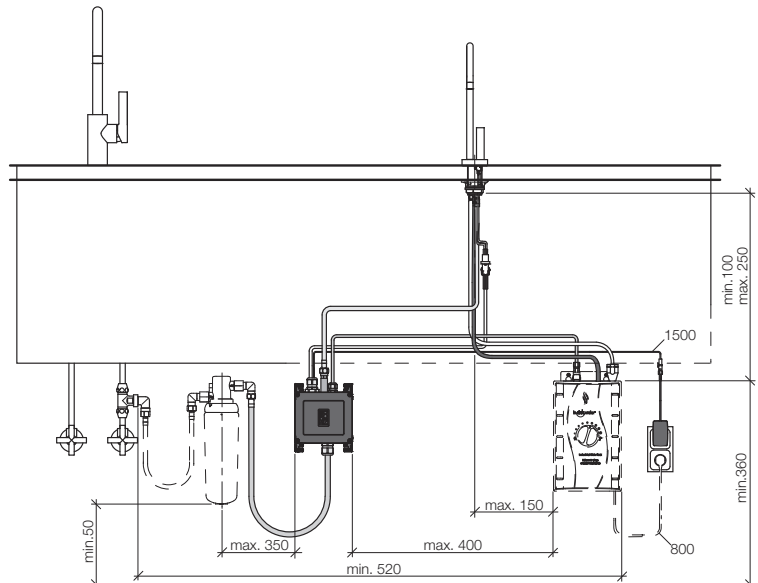
schwarz

84 710 000-13

Euro

168,00

Details und Zubehör siehe Seite 108





eno  
Sieger Design



Detaillierte Produktinformationen, dazugehörige Dateien wie Maßzeichnungen und 3D-Objekte finden Sie online auf [www.dornbracht.com](http://www.dornbracht.com).

33 875 760

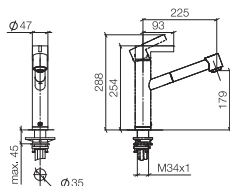


**Einhebelmischer Pull-out mit Brausefunktion**

- Ausladung 225 mm
- schwenkbarer Auslauf 130°
- Luftangereicherter Strahl und Brausestrahl
- Metallbrauseschlauch 1600 mm
- Durchfluss max. 9,6 l/min bei 3 bar Fließdruck
- bleifrei

**Eigensicher gegen Rückfließen.**

		Euro
chrom	33 875 760-00	570,30
platin matt	33 875 760-06	741,40
platin	33 875 760-08	912,50
messing gebürstet	33 875 760-28	1.129,20
Dark Platinum matt	33 875 760-99	855,50



Empfohlenes Zubehör

**Spender ohne Rosette**

Details und Zubehör siehe Seite 105

		Euro
chrom	82 424 970-00	195,20
platin matt	82 424 970-06	292,80
platin	82 424 970-08	292,80
messing gebürstet	82 424 970-28	386,50
Dark Platinum matt	82 424 970-99	351,40



Empfohlenes Zubehör

**Exzenterbetätigung mit Drehknopf**

Details und Zubehör siehe Seite 106

		Euro
chrom	10 712 970-00	137,40
platin matt	10 712 970-06	206,20
platin	10 712 970-08	219,80
messing gebürstet	10 712 970-28	272,10
Dark Platinum matt	10 712 970-99	206,10

33 845 760

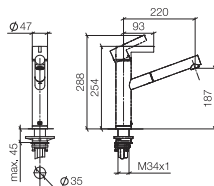


**Einhebelmischer Pull-out**

- Ausladung 220 mm
- schwenkbarer Auslauf 130°
- Luftangereicherter Strahl
- Metallbrauseschlauch 1600 mm
- Durchfluss max. 10 l/min bei 3 bar Fließdruck
- bleifrei

**Eigensicher gegen Rückfließen.**

		Euro
chrom	33 845 760-00	538,60
platin matt	33 845 760-06	700,20
platin	33 845 760-08	861,70
messing gebürstet	33 845 760-28	1.066,30
Dark Platinum matt	33 845 760-99	807,80



Empfohlenes Zubehör

**Spender ohne Rosette**

Details und Zubehör siehe Seite 105

		Euro
chrom	82 424 970-00	195,20
platin matt	82 424 970-06	292,80
platin	82 424 970-08	292,80
messing gebürstet	82 424 970-28	386,50
Dark Platinum matt	82 424 970-99	351,40



Empfohlenes Zubehör

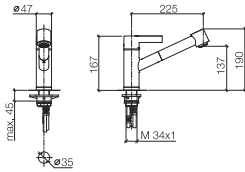
**Exzenterbetätigung mit Drehknopf**

Details und Zubehör siehe Seite 106

		Euro
chrom	10 712 970-00	137,40
platin matt	10 712 970-06	206,20
platin	10 712 970-08	219,80
messing gebürstet	10 712 970-28	272,10
Dark Platinum matt	10 712 970-99	206,10



33 870 760



**Einhebelmischer Pull-out mit Brausefunktion**

- Ausladung 225 mm
- schwenkbarer Auslauf 130°
- Luftangereicherter Strahl und Brausestrahl
- gewebeumflochtener Brauseschlauch 1500 mm
- Durchfluss max. 8,3 l/min bei 3 bar Fließdruck
- bleifrei

**Eigensicher gegen Rückfließen.**

		Euro
chrom	33 870 760-00	516,70
platin matt	33 870 760-06	671,90
platin	33 870 760-08	826,80
messing gebürstet	33 870 760-28	1.023,10
Dark Platinum matt	33 870 760-99	775,10



Empfohlenes Zubehör

**Spender ohne Rosette**

Details und Zubehör siehe Seite 105

		Euro
chrom	82 424 970-00	195,20
platin matt	82 424 970-06	292,80
platin	82 424 970-08	292,80
messing gebürstet	82 424 970-28	386,50
Dark Platinum matt	82 424 970-99	351,40



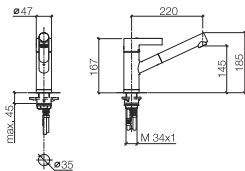
Empfohlenes Zubehör

**Exzenterbetätigung mit Drehknopf**

Details und Zubehör siehe Seite 106

		Euro
chrom	10 712 970-00	137,40
platin matt	10 712 970-06	206,20
platin	10 712 970-08	219,80
messing gebürstet	10 712 970-28	272,10
Dark Platinum matt	10 712 970-99	206,10

33 840 760



**Einhebelmischer Pull-out**

- Ausladung 220 mm
- schwenkbarer Auslauf 130°
- Luftangereicherter Strahl
- gewebeumflochtener Brauseschlauch 1500 mm
- Durchfluss max. 8 l/min bei 3 bar Fließdruck
- bleifrei

**Eigensicher gegen Rückfließen.**

		Euro
chrom	33 840 760-00	485,00
platin matt	33 840 760-06	630,50
platin	33 840 760-08	776,00
messing gebürstet	33 840 760-28	960,30
Dark Platinum matt	33 840 760-99	727,60



Empfohlenes Zubehör

**Spender ohne Rosette**

Details und Zubehör siehe Seite 105

		Euro
chrom	82 424 970-00	195,20
platin matt	82 424 970-06	292,80
platin	82 424 970-08	292,80
messing gebürstet	82 424 970-28	386,50
Dark Platinum matt	82 424 970-99	351,40



Empfohlenes Zubehör

**Exzenterbetätigung mit Drehknopf**

Details und Zubehör siehe Seite 106

		Euro
chrom	10 712 970-00	137,40
platin matt	10 712 970-06	206,20
platin	10 712 970-08	219,80
messing gebürstet	10 712 970-28	272,10
Dark Platinum matt	10 712 970-99	206,10

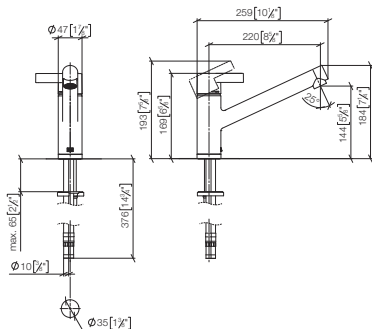
33 800 760



**Einhebelmischer**

- Ausladung 220 mm
- schwenkbarer Auslauf 130°
- Luftangereicherter Strahl
- Durchfluss max. 8 l/min bei 3 bar Fließdruck
- bleifrei

		Euro
chrom	33 800 760-00	427,50
platin matt	33 800 760-06	555,70
platin	33 800 760-08	684,00
messing gebürstet	33 800 760-28	846,50
Dark Platinum matt	33 800 760-99	641,30



Empfohlenes Zubehör

**Spender ohne Rosette**

Details und Zubehör siehe Seite 105

		Euro
chrom	82 424 970-00	195,20
platin matt	82 424 970-06	292,80
platin	82 424 970-08	292,80
messing gebürstet	82 424 970-28	386,50
Dark Platinum matt	82 424 970-99	351,40



Empfohlenes Zubehör

**Exzenterbetätigung mit Drehknopf**

Details und Zubehör siehe Seite 106

		Euro
chrom	10 712 970-00	137,40
platin matt	10 712 970-06	206,20
platin	10 712 970-08	219,80
messing gebürstet	10 712 970-28	272,10
Dark Platinum matt	10 712 970-99	206,10

# Lot

Sieger Design



Detaillierte Produktinformationen, dazugehörige Dateien wie Maßzeichnungen und 3D-Objekte finden Sie online auf [www.dornbracht.com](http://www.dornbracht.com).

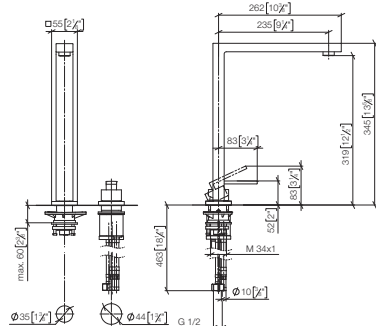
32 800 680



**Zweiloebatterie mit Einzelrosetten**

- Ausladung 235 mm
- schwenkbarer Auslauf 360°
- Luftangereicherter Strahl
- Durchfluss max. 8 l/min bei 3 bar Fließdruck
- bleifrei

**Bedienteil frei positionierbar.**



Empfohlenes Zubehör

**Spender mit Rosette**

Details und Zubehör siehe Seite 104



Empfohlenes Zubehör

**Exzenterbetätigung mit Drehknopf**

Details und Zubehör siehe Seite 106

		Euro
chrom	32 800 680-00	1.261,00
platin matt	32 800 680-06	1.891,50
platin	32 800 680-08	2.017,70
messing gebürstet	32 800 680-28	2.496,80
Dark Platinum matt	32 800 680-99	1.891,50

		Euro
chrom	82 439 970-00	243,20
platin matt	82 439 970-06	389,00
platin	82 439 970-08	389,00
messing gebürstet	82 439 970-28	481,50
Dark Platinum matt	82 439 970-99	437,70

		Euro
chrom	10 711 970-00	137,40
platin matt	10 711 970-06	206,20
platin	10 711 970-08	219,80
messing gebürstet	10 711 970-28	272,10
Dark Platinum matt	10 711 970-99	206,10

32 800 680 + 27 722 970

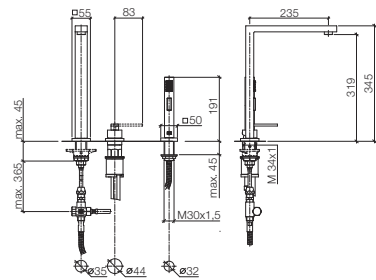


**Zweiloebatterie mit Einzelrosetten mit Spülbrausegarnitur**

- Ausladung 235 mm
- schwenkbarer Auslauf 360°
- Luftangereicherter Strahl und Brausestrahl
- automatischer Umschalter Auslauf/Brause
- gewebeumflochtener Brauseschlauch 1500 mm
- Sprayface mit Antikalk-System
- Durchfluss max. 8 l/min bei 3 bar Fließdruck
- bleifrei

**Eigensicher gegen Rückfließen.**

**Bedienteil frei positionierbar.**



Empfohlenes Zubehör

**Spender mit Rosette**

Details und Zubehör siehe Seite 104



Empfohlenes Zubehör

**Exzenterbetätigung mit Drehknopf**

Details und Zubehör siehe Seite 106

		Euro
chrom	1x 32 800 680-00	1.261,00
	1x 27 722 970-00	421,80
	<b>Gesamtpreis:</b>	<b>1.682,80</b>
platin matt	1x 32 800 680-06	1.891,50
	1x 27 722 970-06	632,60
	<b>Gesamtpreis:</b>	<b>2.524,10</b>
platin	1x 32 800 680-08	2.017,70
	1x 27 722 970-08	632,60
	<b>Gesamtpreis:</b>	<b>2.650,30</b>
messing gebürstet	1x 32 800 680-28	2.496,80
	1x 27 722 970-28	835,10
	<b>Gesamtpreis:</b>	<b>3.331,90</b>
Dark Platinum matt	1x 32 800 680-99	1.891,50
	1x 27 722 970-99	632,70
	<b>Gesamtpreis:</b>	<b>2.524,20</b>

		Euro
chrom	82 439 970-00	243,20
platin matt	82 439 970-06	389,00
platin	82 439 970-08	389,00
messing gebürstet	82 439 970-28	481,50
Dark Platinum matt	82 439 970-99	437,70

		Euro
chrom	10 711 970-00	137,40
platin matt	10 711 970-06	206,20
platin	10 711 970-08	219,80
messing gebürstet	10 711 970-28	272,10
Dark Platinum matt	10 711 970-99	206,10

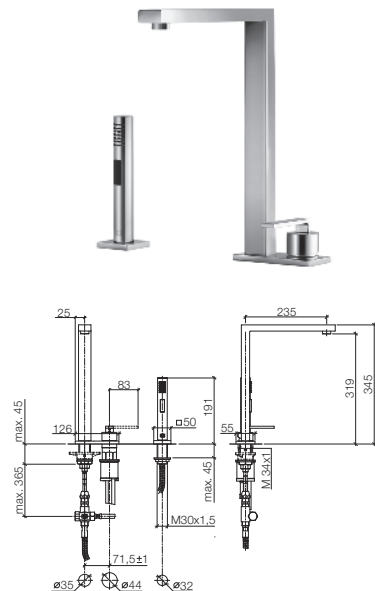


32 843 680 + 27 722 970

**Zweilochbatterie mit Abdeckplatte mit Spülbrausegarnitur**

- Ausladung 235 mm
- schwenkbarer Auslauf 360°
- Luftangereicherter Strahl und Brausestrahl
- Abdeckplatte 126 x 55 mm
- Stichmaß 71 mm
- gewebeumflochtener Brauseschlauch 1500 mm
- automatischer Umschalter Auslauf/Brause
- Sprayface mit Antikalk-System
- Durchfluss max. 8 l/min bei 3 bar Fließdruck
- bleifrei

**Eigensicher gegen Rückfließen.**



Empfohlenes Zubehör

**Spender mit Rosette**

Details und Zubehör siehe Seite 104



Empfohlenes Zubehör

**Exzenterbetätigung mit Drehknopf**

Details und Zubehör siehe Seite 106

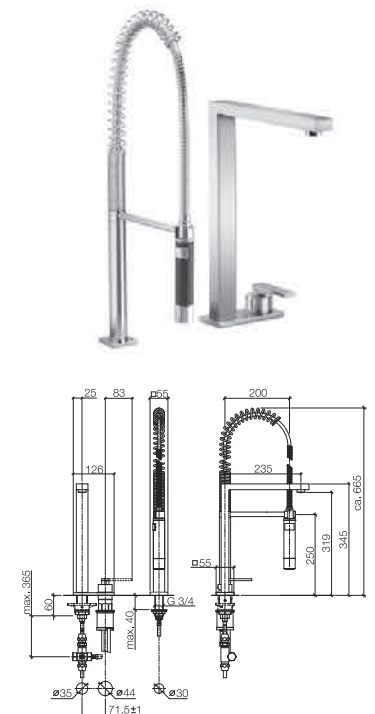
		Euro
chrom	1x 32 843 680-00	1.261,00
	1x 27 722 970-00	421,80
	<b>Gesamtpreis:</b>	<b>1.682,80</b>
platin matt	1x 32 843 680-06	1.891,50
	1x 27 722 970-06	632,60
	<b>Gesamtpreis:</b>	<b>2.524,10</b>
platin	1x 32 843 680-08	2.017,70
	1x 27 722 970-08	632,60
	<b>Gesamtpreis:</b>	<b>2.650,30</b>
messing gebürstet	1x 32 843 680-28	2.496,80
	1x 27 722 970-28	835,10
	<b>Gesamtpreis:</b>	<b>3.331,90</b>
Dark Platinum matt	1x 32 843 680-99	1.891,50
	1x 27 722 970-99	632,70
	<b>Gesamtpreis:</b>	<b>2.524,20</b>

32 843 680 + 27 784 970

**Zweilochbatterie mit Abdeckplatte mit Profibrausegarnitur**

- Ausladung 235 mm
- schwenkbarer Auslauf 360°
- Luftangereicherter Strahl und Brausestrahl
- Abdeckplatte 126 x 55 mm
- Stichmaß 71 mm
- automatischer Umschalter Auslauf/Brause
- Sprayface mit Antikalk-System
- Durchfluss max. 8 l/min bei 3 bar Fließdruck
- bleifrei

**Eigensicher gegen Rückfließen.**



Empfohlenes Zubehör

**Spender mit Rosette**

Details und Zubehör siehe Seite 104



Empfohlenes Zubehör

**Exzenterbetätigung mit Drehknopf**

Details und Zubehör siehe Seite 106

		Euro
chrom	1x 32 843 680-00	1.261,00
	1x 27 784 970-00	1.005,50
	<b>Gesamtpreis:</b>	<b>2.266,50</b>
platin matt	1x 32 843 680-06	1.891,50
	1x 27 784 970-06	1.508,50
	<b>Gesamtpreis:</b>	<b>3.400,00</b>
platin	1x 27 784 970-08	1.608,80
	1x 32 843 680-08	2.017,70
	<b>Gesamtpreis:</b>	<b>3.626,50</b>

		Euro
chrom	82 439 970-00	243,20
	82 439 970-06	389,00
platin	82 439 970-08	389,00

		Euro
chrom	10 711 970-00	137,40
	10 711 970-06	206,20
platin	10 711 970-08	219,80

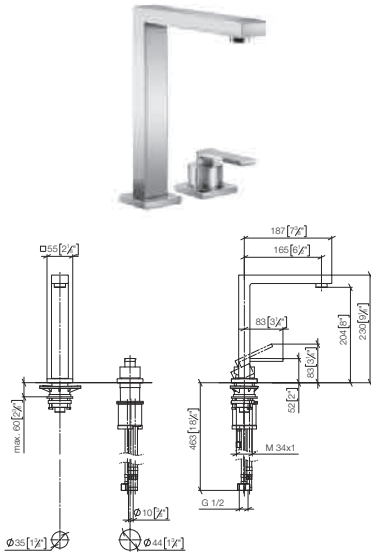
32 805 680

**BAR TAP Zweilochbatterie mit Einzelrosetten**

- Ausladung 165 mm
- schwenkbarer Auslauf 360°
- Luftangereicherter Strahl
- Durchfluss max. 8 l/min bei 3 bar Fließdruck
- bleifrei

**Bedienteil frei positionierbar.**

		Euro
chrom	32 805 680-00	986,40
platin matt	32 805 680-06	1.479,90
platin	32 805 680-08	1.578,30
messing gebürstet	32 805 680-28	1.953,20
Dark Platinum matt	32 805 680-99	1.479,60



Empfohlenes Zubehör

**Spender mit Rosette**

Details und Zubehör siehe Seite 104

		Euro
chrom	82 439 970-00	243,20
platin matt	82 439 970-06	389,00
platin	82 439 970-08	389,00
messing gebürstet	82 439 970-28	481,50
Dark Platinum matt	82 439 970-99	437,70



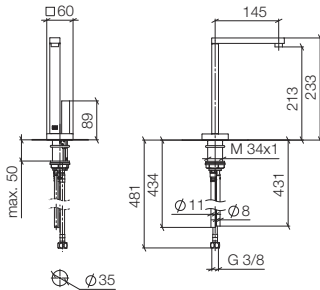
Empfohlenes Zubehör

**Exzenterbetätigung mit Drehknopf**

Details und Zubehör siehe Seite 106

		Euro
chrom	10 711 970-00	137,40
platin matt	10 711 970-06	206,20
platin	10 711 970-08	219,80
messing gebürstet	10 711 970-28	272,10
Dark Platinum matt	10 711 970-99	206,10

17 861 680



**HOT & COLD WATER DISPENSER**

- Ausladung 145 mm
- starrer, temperaturisolierter Auslauf
- Laminarstrahl
- Bereitstellung von bis zu 93 °C gefiltertem, heißem Wasser
- Bereitstellung von gefiltertem, kaltem Wasser
- Durchfluss max. 2 l/min bei 3 bar Fließdruck
- anschlussfertige Steuerungseinheit für Wandmontage (135 x 160 x 60 mm)
- elektronisches Magnetventil
- Steckernetzteil 100-230 V, 50-60 Hz, 18 W inkl. länderspezifischem Adapter-Set
- bleifrei

Für die einwandfreie Funktion des HOT & COLD WATER DISPENSERS in Verbindung mit Heißwassertank und Filter ist ein Mindestfließdruck von 3 bar notwendig.


Zudem muss die Installation über einem Küchenbecken erfolgen.

Alle 6 Monate ist ein Wechsel der Filterkartusche erforderlich. Bitte beachten Sie die weiteren Hinweise in der Montageanleitung.

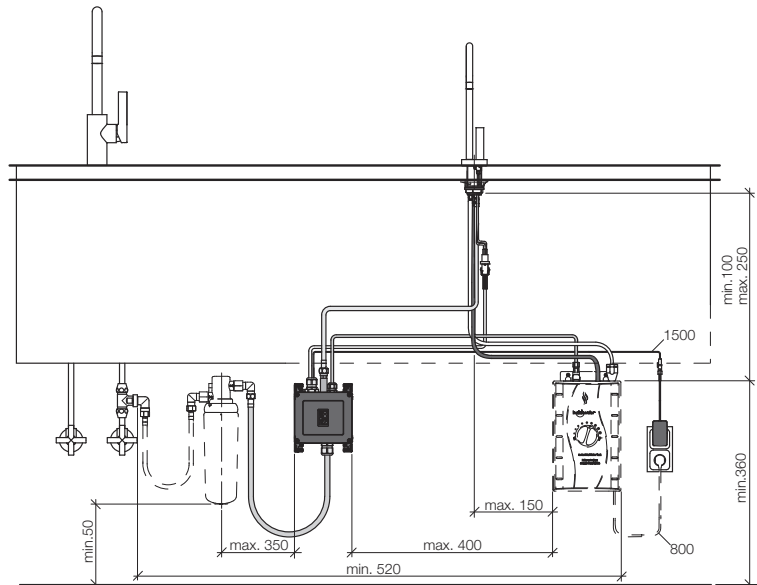
Detaillierte Planungshinweise und technische Daten finden Sie unter [www.dornbracht.com/professional](http://www.dornbracht.com/professional)

		Euro
chrom	17 861 680-00	1.058,50
platin matt	17 861 680-06	1.587,70
platin	17 861 680-08	1.693,50
messing gebürstet	17 861 680-28	2.095,80
Dark Platinum matt	17 861 680-99	1.587,70

Benötigtes Zubehör		Euro
	Heißwassertank inkl. Filter	12 892 970 90 876,60
Details und Zubehör siehe Seite 025		

Empfohlenes Zubehör		Euro
	Einzelbecken	Edelstahl gebürstet 38 001 000-86 1.441,70
<ul style="list-style-type: none"> <li>• 210 x 405 mm</li> <li>• Einbau, aufliegend oder flächenbündig</li> </ul>		

Empfohlenes Zubehör		Euro
	DRINKING PLATE	schwarz 84 710 000-13 168,00
<ul style="list-style-type: none"> <li>• zum Einlegen in das Einzelbecken</li> </ul>		
Details und Zubehör siehe Seite 108		



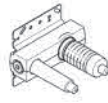




### Wandmischer mit Abdeckplatte

- Ausladung 221 mm
- starrer Auslauf
- Luftangereicherter Strahl
- Abdeckplatte 178 x 78 mm
- Durchfluss max. 5,7 l/min bei 3 bar Fließdruck
- bleifrei

		Euro
chrom	36 860 680-00	904,50
platin matt	36 860 680-06	1.356,70
platin	36 860 680-08	1.447,30
messing gebürstet	36 860 680-28	1.790,90
Dark Platinum matt	36 860 680-99	1.356,70



#### Benötigtes Zubehör

##### UP-Wand-Einhandbatterie, Mischer rechts

- Min. Einbautiefe 80 mm
- Max. Einbautiefe 95 mm

Details und Zubehör siehe Seite 112

		Euro
Bausatz Vormontage	35 860 970 90	163,00



#### Benötigtes Zubehör

##### UP-Wand-Einhandbatterie, Mischer rechts

**ACHTUNG: Nicht für UP-Montage geeignet. Anschluss über Eckventile, Befestigung über Verschraubung mit der Rückwand.**

Details und Zubehör siehe Seite 113

		Euro
Bausatz Vormontage	35 816 970 90	279,90



# Meta.02

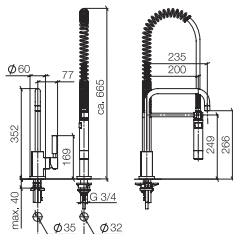
Sieger Design



Detaillierte Produktinformationen, dazugehörige Dateien wie Maßzeichnungen und 3D-Objekte finden Sie online auf [www.dornbracht.com](http://www.dornbracht.com).



33 820 625 + 27 789 970



**Einhebelmischer mit Profibrausegarnitur**

- Ausladung 235 mm
- schwenkbarer Auslauf 360°
- Luftangereicherter Strahl und Brausestrahl
- automatischer Umschalter Auslauf/Brause
- Sprayface mit Antikalk-System
- Durchfluss max. 7 l/min bei 3 bar Fließdruck
- bleifrei

Eigensicher gegen Rückfließen.

		Euro
chrom	1x 33 820 625-00	564,30
	1x 27 789 970-00	949,20
<b>Gesamtpreis:</b>		<b>1.513,50</b>
platin matt	1x 33 820 625-06	846,60
	1x 27 789 970-06	1.423,60
<b>Gesamtpreis:</b>		<b>2.270,20</b>
platin	1x 33 820 625-08	902,80
	1x 27 789 970-08	1.518,80
<b>Gesamtpreis:</b>		<b>2.421,60</b>



Empfohlenes Zubehör

**Spender mit Rosette**

Details und Zubehör siehe Seite 104

		Euro
chrom	82 434 970-00	212,70
platin matt	82 434 970-06	340,30
platin	82 434 970-08	340,30



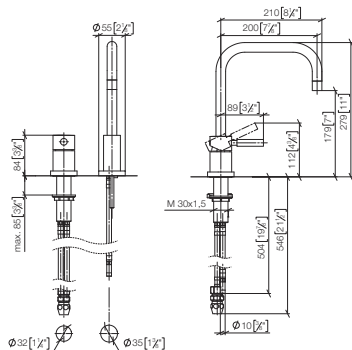
Empfohlenes Zubehör

**Exzenterbetätigung mit Drehknopf**

Details und Zubehör siehe Seite 105

		Euro
chrom	10 710 970-00	137,40
platin matt	10 710 970-06	206,20
platin	10 710 970-08	219,80

32 800 625



**Zweilochbatterie mit Einzelrosetten**

- Ausladung 200 mm
- schwenkbarer Auslauf 360°
- Luftangereicherter Strahl
- Durchfluss max. 7 l/min bei 3 bar Fließdruck
- bleifrei

Bedienteil frei positionierbar.

		Euro
chrom	32 800 625-00	628,30
platin matt	32 800 625-06	942,20
platin	32 800 625-08	1.005,30
messing gebürstet	32 800 625-28	1.244,10
Dark Platinum matt	32 800 625-99	942,50



Empfohlenes Zubehör

**Spender mit Rosette**

Details und Zubehör siehe Seite 104

		Euro
chrom	82 434 970-00	212,70
platin matt	82 434 970-06	340,30
platin	82 434 970-08	340,30
messing gebürstet	82 434 970-28	421,10
Dark Platinum matt	82 434 970-99	382,80



Empfohlenes Zubehör

**Exzenterbetätigung mit Drehknopf**

Details und Zubehör siehe Seite 105

		Euro
chrom	10 710 970-00	137,40
platin matt	10 710 970-06	206,20
platin	10 710 970-08	219,80
messing gebürstet	10 710 970-28	272,10
Dark Platinum matt	10 710 970-99	206,10

32 800 625 + 27 721 970

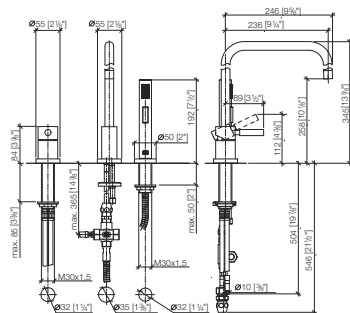


## Zweilochbatterie mit Einzelrosetten mit Spülbrausegarnitur

- Ausladung 200 mm
- schwenkbarer Auslauf 360°
- Luftangereicherter Strahl und Brausestrahl
- gewebeumflochtener Brauseschlauch 1500 mm
- automatischer Umschalter Auslauf/Brause
- Sprayface mit Antikalk-System
- Durchfluss max. 7 l/min bei 3 bar Fließdruck
- bleifrei

**Eigensicher gegen Rückfließen.**

**Bedienteil frei positionierbar.**



### Empfohlenes Zubehör

#### Spender mit Rosette

Details und Zubehör siehe Seite 104



### Empfohlenes Zubehör

#### Exzenterbetätigung mit Drehknopf

Details und Zubehör siehe Seite 105

		Euro
chrom	1 x 32 800 625-00	628,30
	1 x 27 721 970-00	388,80
<b>Gesamtpreis:</b>		<b>1.017,10</b>
platin matt	1 x 32 800 625-06	942,20
	1 x 27 721 970-06	583,20
<b>Gesamtpreis:</b>		<b>1.525,40</b>
platin	1 x 32 800 625-08	1.005,30
	1 x 27 721 970-08	583,20
<b>Gesamtpreis:</b>		<b>1.588,50</b>
messing gebürstet	1 x 32 800 625-28	1.244,10
	1 x 27 721 970-28	769,90
<b>Gesamtpreis:</b>		<b>2.014,00</b>
Dark Platinum matt	1 x 32 800 625-99	942,50
	1 x 27 721 970-99	583,10
<b>Gesamtpreis:</b>		<b>1.525,60</b>

		Euro
chrom	82 434 970-00	212,70
	82 434 970-06	340,30
platin	82 434 970-08	340,30
	82 434 970-28	421,10
Dark Platinum matt	82 434 970-99	382,80

		Euro
chrom	10 710 970-00	137,40
	10 710 970-06	206,20
platin	10 710 970-08	219,80
	10 710 970-28	272,10
Dark Platinum matt	10 710 970-99	206,10

32 800 625 + 27 789 970

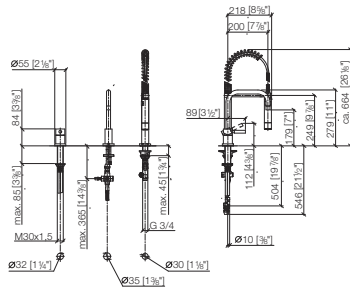


**Zweilochbatterie mit Einzelrosetten mit Profibrausegarnitur**

- Ausladung 200 mm
- schwenkbarer Auslauf 360°
- Luftangereicherter Strahl und Brausestrahl
- automatischer Umschalter Auslauf/Brause
- Sprayface mit Antikalk-System
- Durchfluss max. 7 l/min bei 3 bar Fließdruck
- bleifrei

Eigensicher gegen Rückfließen.  
Bedienteil frei positionierbar.

		Euro
chrom	1x 32 800 625-00	628,30
	1x 27 789 970-00	949,20
<b>Gesamtpreis:</b>		<b>1.577,50</b>
platin matt	1x 32 800 625-06	942,20
	1x 27 789 970-06	1.423,60
<b>Gesamtpreis:</b>		<b>2.365,80</b>
platin	1x 32 800 625-08	1.005,30
	1x 27 789 970-08	1.518,80
<b>Gesamtpreis:</b>		<b>2.524,10</b>



Empfohlenes Zubehör

**Spender mit Rosette**

Details und Zubehör siehe Seite 104

		Euro
chrom	82 434 970-00	212,70
platin matt	82 434 970-06	340,30
platin	82 434 970-08	340,30



Empfohlenes Zubehör

**Exzenterbetätigung mit Drehknopf**

Details und Zubehör siehe Seite 105

		Euro
chrom	10 710 970-00	137,40
platin matt	10 710 970-06	206,20
platin	10 710 970-08	219,80

32 815 625

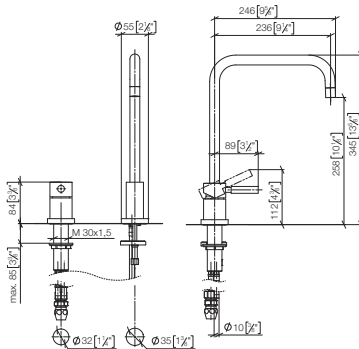


**Zweilochbatterie mit Einzelrosetten**

- Ausladung 236 mm
- schwenkbarer Auslauf 360°
- Luftangereicherter Strahl
- Durchfluss max. 7 l/min bei 3 bar Fließdruck
- bleifrei

Bedienteil frei positionierbar.

		Euro
chrom	32 815 625-00	697,30
platin matt	32 815 625-06	1.045,70
platin	32 815 625-08	1.115,70
messing gebürstet	32 815 625-28	1.380,60
Dark Platinum matt	32 815 625-99	1.045,90



Empfohlenes Zubehör

**Spender mit Rosette**

Details und Zubehör siehe Seite 104

		Euro
chrom	82 434 970-00	212,70
platin matt	82 434 970-06	340,30
platin	82 434 970-08	340,30
messing gebürstet	82 434 970-28	421,10
Dark Platinum matt	82 434 970-99	382,80



Empfohlenes Zubehör

**Exzenterbetätigung mit Drehknopf**

Details und Zubehör siehe Seite 105

		Euro
chrom	10 710 970-00	137,40
platin matt	10 710 970-06	206,20
platin	10 710 970-08	219,80
messing gebürstet	10 710 970-28	272,10
Dark Platinum matt	10 710 970-99	206,10





32 815 625 + 27 789 970



**Zweilochbatterie mit Einzelrosetten mit Profibrausegarnitur**

- Ausladung 236 mm
- schwenkbarer Auslauf 360°
- Luftangereicherter Strahl und Brausestrahl
- automatischer Umschalter Auslauf/Brause
- Sprayface mit Antikalk-System
- Durchfluss max. 7 l/min bei 3 bar Fließdruck
- bleifrei

**Eigensicher gegen Rückfließen.  
Bedienteil frei positionierbar.**

		<b>Euro</b>
chrom	1x 32 815 625-00	697,30
	1x 27 789 970-00	949,20
<b>Gesamtpreis:</b>		<b>1.646,50</b>
platin matt	1x 32 815 625-06	1.045,70
	1x 27 789 970-06	1.423,60
<b>Gesamtpreis:</b>		<b>2.469,30</b>
platin	1x 32 815 625-08	1.115,70
	1x 27 789 970-08	1.518,80
<b>Gesamtpreis:</b>		<b>2.634,50</b>



Empfohlenes Zubehör

**Spender mit Rosette**

Details und Zubehör siehe Seite 104

		<b>Euro</b>
chrom	82 434 970-00	212,70
platin matt	82 434 970-06	340,30
platin	82 434 970-08	340,30

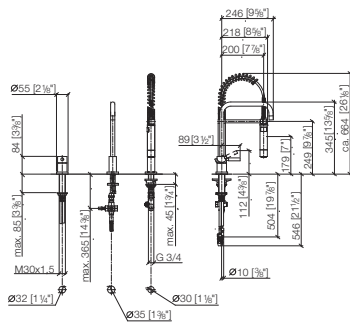


Empfohlenes Zubehör

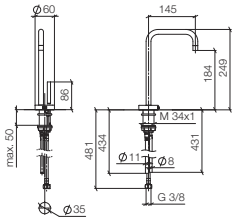
**Exzenterbetätigung mit Drehknopf**

Details und Zubehör siehe Seite 105

		<b>Euro</b>
chrom	10 710 970-00	137,40
platin matt	10 710 970-06	206,20
platin	10 710 970-08	219,80



17 861 625



## HOT & COLD WATER DISPENSER

- Ausladung 145 mm
- starrer, temperaturisolierter Auslauf
- Laminarstrahl
- Bereitstellung von bis zu 93 °C gefiltertem, heißem Wasser
- Bereitstellung von gefiltertem, kaltem Wasser
- Durchfluss max. 2 l/min bei 3 bar Fließdruck
- anschlussfertige Steuerungseinheit für Wandmontage (137 x 159 x 60 mm)
- elektronisches Magnetventil
- Steckernetzteil 100-230 V, 50-60 Hz, 18 W inkl. länderspezifischem Adapter-Set
- bleifrei

Für die einwandfreie Funktion des HOT & COLD WATER DISPENSERS in Verbindung mit Heißwassertank und Filter ist ein Mindestfließdruck von 3 bar notwendig.


Zudem muss die Installation über einem Küchenbecken erfolgen.

Alle 6 Monate ist ein Wechsel der Filterkartusche erforderlich. Bitte beachten Sie die weiteren Hinweise in der Montageanleitung.

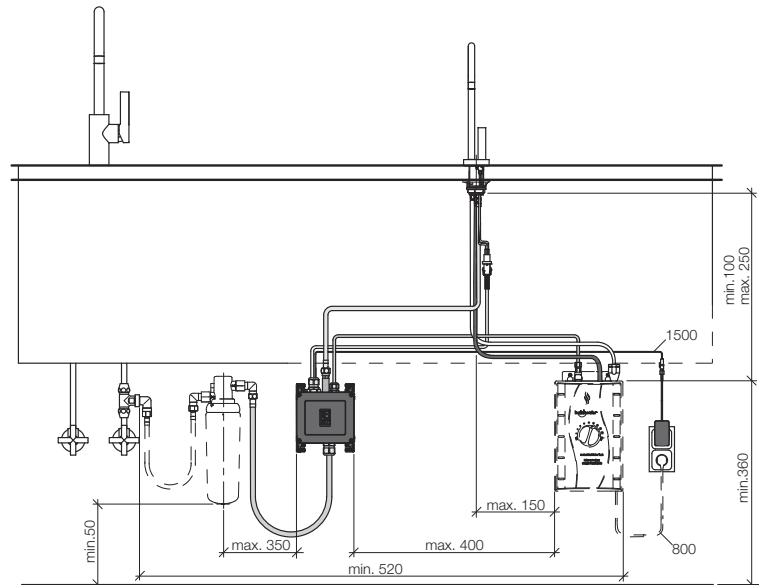
Detaillierte Planungshinweise und technische Daten finden Sie unter [www.dornbracht.com/professional](http://www.dornbracht.com/professional)

		Euro
chrom	17 861 625-00	826,50
platin matt	17 861 625-06	1.239,70
platin	17 861 625-08	1.322,40
messing gebürstet	17 861 625-28	1.636,50
Dark Platinum matt	17 861 625-99	1.239,80

Benötigtes Zubehör		Euro
	Heißwassertank inkl. Filter	12 892 970 90 876,60
Details und Zubehör siehe Seite 025		

Empfohlenes Zubehör		Euro
	Einzelbecken	Edelstahl gebürstet 38 001 000-86 1.441,70
<ul style="list-style-type: none"> <li>• 210 x 405 mm</li> <li>• Einbau, aufliegend oder flächenbündig</li> </ul>		

Empfohlenes Zubehör		Euro
	DRINKING PLATE	schwarz 84 710 000-13 168,00
<ul style="list-style-type: none"> <li>• zum Einlegen in das Einzelbecken</li> </ul>		
Details und Zubehör siehe Seite 108		



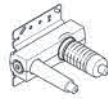
36 880 625



**Wandmischer mit Einzelrosetten**

- Ausladung 227 mm
- schwenkbarer Auslauf
- Luftangereicherter Strahl
- Durchfluss max. 7 l/min bei 3 bar Fließdruck
- bleifrei

		Euro
chrom	36 880 625-00	747,70
platin matt	36 880 625-06	1.121,40
platin	36 880 625-08	1.196,30
messing gebürstet	36 880 625-28	1.480,40
Dark Platinum matt	36 880 625-99	1.121,50



Benötigtes Zubehör

**UP-Wand-Einhandatterie, Mischer rechts**

- Min. Einbautiefe 80 mm
- Max. Einbautiefe 95 mm

Details und Zubehör siehe Seite 112

		Euro
Bausatz Vormontage	35 860 970 90	163,00

Benötigtes Zubehör



**UP-Wand-Einhandatterie, Mischer rechts**

**ACHTUNG: Nicht für UP-Montage geeignet. Anschluss über Eckventile, Befestigung über Verschraubung mit der Rückwand.**

Details und Zubehör siehe Seite 113

		Euro
Bausatz Vormontage	35 816 970 90	279,90

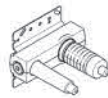
36 881 625



**Wandmischer mit Einzelrosetten**

- Ausladung 302 mm
- schwenkbarer Auslauf
- Luftangereicherter Strahl
- Durchfluss max. 7 l/min bei 3 bar Fließdruck
- bleifrei

		Euro
chrom	36 881 625-00	792,80
platin matt	36 881 625-06	1.189,30
platin	36 881 625-08	1.268,60
messing gebürstet	36 881 625-28	1.569,80
Dark Platinum matt	36 881 625-99	1.189,30



Benötigtes Zubehör

**UP-Wand-Einhandatterie, Mischer rechts**

- Min. Einbautiefe 80 mm
- Max. Einbautiefe 95 mm

Details und Zubehör siehe Seite 112

		Euro
Bausatz Vormontage	35 860 970 90	163,00

Benötigtes Zubehör



**UP-Wand-Einhandatterie, Mischer rechts**

**ACHTUNG: Nicht für UP-Montage geeignet. Anschluss über Eckventile, Befestigung über Verschraubung mit der Rückwand.**

Details und Zubehör siehe Seite 113

		Euro
Bausatz Vormontage	35 816 970 90	279,90

36 882 625



**Wandmischer mit Einzelrosetten mit herausziehbarem Auslauf**

- Ausladung 325 mm
- schwenkbarer Auslauf
- Luftangereicherter Strahl
- Durchfluss max. 7 l/min bei 3 bar Fließdruck
- bleifrei

		Euro
chrom	36 882 625-00	806,70
platin matt	36 882 625-06	1.210,00
platin	36 882 625-08	1.290,70
messing gebürstet	36 882 625-28	1.597,30
Dark Platinum matt	36 882 625-99	1.210,10



Benötigtes Zubehör

**UP-Wand-Einhandbatterie, Mischer rechts**

- Min. Einbautiefe 80 mm
- Max. Einbautiefe 95 mm

Details und Zubehör siehe Seite 112

		Euro
Bausatz Vormontage	35 860 970 90	163,00



Benötigtes Zubehör

**UP-Wand-Einhandbatterie, Mischer rechts**

**ACHTUNG: Nicht für UP-Montage geeignet. Anschluss über Eckventile, Befestigung über Verschraubung mit der Rückwand.**

Details und Zubehör siehe Seite 113

		Euro
Bausatz Vormontage	35 816 970 90	279,90

# Sync

Sieger Design



Detaillierte Produktinformationen, dazugehörige Dateien wie Maßzeichnungen und 3D-Objekte finden Sie online auf [www.dornbracht.com](http://www.dornbracht.com).

33 875 895



**Einhebelmischer Pull-down mit Brausefunktion**

- Ausladung 240 mm
- schwenkbarer Auslauf 360°
- optionale Begrenzung, schwenkbar 110°
- Laminar- und Brausestrahl
- Metallbrauseschlauch 1800 mm
- Sprayface mit Antikalk-System
- Durchfluss max. 10,4 l/min bei 3 bar Fließdruck
- bleifrei

**Eigensicher gegen Rückfließen.**

		Euro
chrom	33 875 895-00	709,90
platin matt	33 875 895-06	923,00
platin	33 875 895-08	1.135,90
messing gebürstet	33 875 895-28	1.405,70
Dark Platinum matt	33 875 895-99	1.065,00



Empfohlenes Zubehör

**Spender ohne Rosette**

Details und Zubehör siehe Seite 105

		Euro
chrom	82 424 970-00	195,20
platin matt	82 424 970-06	292,80
platin	82 424 970-08	292,80
messing gebürstet	82 424 970-28	386,50
Dark Platinum matt	82 424 970-99	351,40

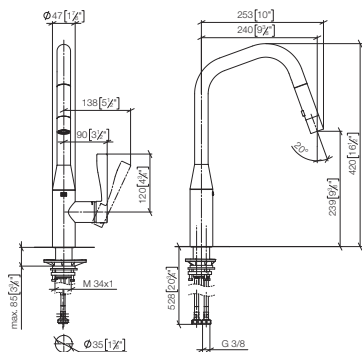


Empfohlenes Zubehör

**Exzenterbetätigung mit Drehknopf**

Details und Zubehör siehe Seite 106

		Euro
chrom	10 712 970-00	137,40
platin matt	10 712 970-06	206,20
platin	10 712 970-08	219,80
messing gebürstet	10 712 970-28	272,10
Dark Platinum matt	10 712 970-99	206,10



33 870 895



**Einhebelmischer Pull-down mit Brausefunktion**

- Ausladung 240 mm
- schwenkbarer Auslauf 360°
- optionale Begrenzung, schwenkbar 110°
- Laminar- und Brausestrahl
- Metallbrauseschlauch 1800 mm
- Sprayface mit Antikalk-System
- Durchfluss max. 10,4 l/min bei 3 bar Fließdruck
- bleifrei

**Eigensicher gegen Rückfließen.**

		Euro
chrom	33 870 895-00	709,90
platin matt	33 870 895-06	923,00
platin	33 870 895-08	1.135,90
messing gebürstet	33 870 895-28	1.405,70
Dark Platinum matt	33 870 895-99	1.065,00



Empfohlenes Zubehör

**Spender ohne Rosette**

Details und Zubehör siehe Seite 105

		Euro
chrom	82 424 970-00	195,20
platin matt	82 424 970-06	292,80
platin	82 424 970-08	292,80
messing gebürstet	82 424 970-28	386,50
Dark Platinum matt	82 424 970-99	351,40

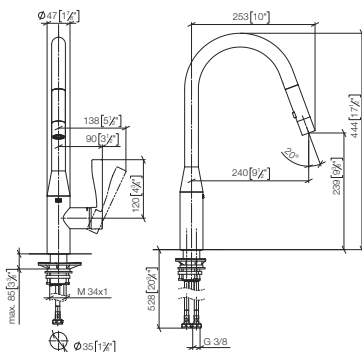


Empfohlenes Zubehör

**Exzenterbetätigung mit Drehknopf**

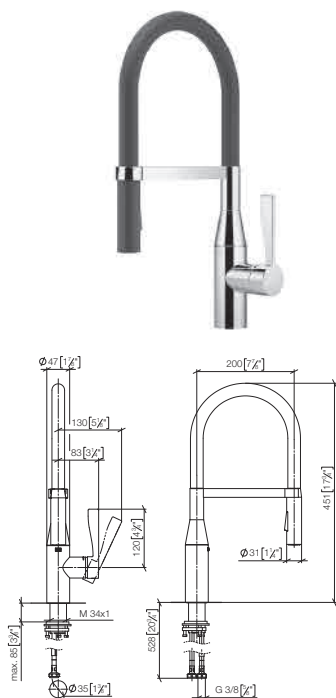
Details und Zubehör siehe Seite 106

		Euro
chrom	10 712 970-00	137,40
platin matt	10 712 970-06	206,20
platin	10 712 970-08	219,80
messing gebürstet	10 712 970-28	272,10
Dark Platinum matt	10 712 970-99	206,10



**Einhebelmischer Profi**

- **Ausladung 200 mm**
- Flexibler Silikonschlauch mit bis zu 350 mm Aktionsradius
- schwenkbar 360°
- optionale Begrenzung, schwenkbar 110°
- Luftangereicherter Strahl und Brausestrahl
- Sprayface mit Antikalk-System
- Durchfluss max. 9,5 l/min bei 3 bar Fließdruck
- bleifrei

**Eigensicher gegen Rückfließen.**

		<b>Euro</b>
chrom	<b>33 865 895-00</b>	<b>923,00</b>
platin matt	<b>33 865 895-06</b>	<b>1.199,80</b>
platin	<b>33 865 895-08</b>	<b>1.476,80</b>
messing gebürstet	<b>33 865 895-28</b>	<b>1.827,50</b>
Dark Platinum matt	<b>33 865 895-99</b>	<b>1.384,40</b>



## Empfohlenes Zubehör

**Spender ohne Rosette**

Details und Zubehör siehe Seite 105

		<b>Euro</b>
chrom	<b>82 424 970-00</b>	<b>195,20</b>
platin matt	<b>82 424 970-06</b>	<b>292,80</b>
platin	<b>82 424 970-08</b>	<b>292,80</b>
messing gebürstet	<b>82 424 970-28</b>	<b>386,50</b>
Dark Platinum matt	<b>82 424 970-99</b>	<b>351,40</b>



## Empfohlenes Zubehör

**Exzenterbetätigung mit Drehknopf**

Details und Zubehör siehe Seite 106

		<b>Euro</b>
chrom	<b>10 712 970-00</b>	<b>137,40</b>
platin matt	<b>10 712 970-06</b>	<b>206,20</b>
platin	<b>10 712 970-08</b>	<b>219,80</b>
messing gebürstet	<b>10 712 970-28</b>	<b>272,10</b>
Dark Platinum matt	<b>10 712 970-99</b>	<b>206,10</b>





# Tara.

Sieger Design



Detaillierte Produktinformationen, dazugehörige Dateien wie Maßzeichnungen und 3D-Objekte finden Sie online auf [www.dornbracht.com](http://www.dornbracht.com).

22 815 892



**Einlochbatterie**

- Ausladung 235 mm
- schwenkbarer Auslauf 360°
- Luftangereicherter Strahl
- Durchfluss max. 7 l/min bei 3 bar Fließdruck
- bleifrei

		Euro
chrom	22 815 892-00	452,60
platin matt	22 815 892-06	679,10
platin	22 815 892-08	724,10
messing gebürstet	22 815 892-28	896,20
Dark Platinum matt	22 815 892-99	678,90

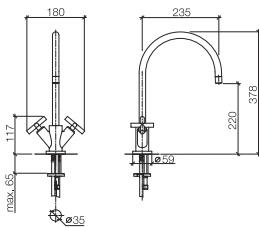


Empfohlenes Zubehör

**Spender mit Rosette**

Details und Zubehör siehe Seite 104

		Euro
chrom	82 434 970-00	212,70
platin matt	82 434 970-06	340,30
platin	82 434 970-08	340,30
messing gebürstet	82 434 970-28	421,10
Dark Platinum matt	82 434 970-99	382,80



Empfohlenes Zubehör

**Exzenterbetätigung mit Drehknopf**

Details und Zubehör siehe Seite 105

		Euro
chrom	10 710 970-00	137,40
platin matt	10 710 970-06	206,20
platin	10 710 970-08	219,80
messing gebürstet	10 710 970-28	272,10
Dark Platinum matt	10 710 970-99	206,10

20 815 892



**Dreilochbatterie**

- Ausladung 235 mm
- schwenkbarer Auslauf 360°
- Luftangereicherter Strahl
- Durchfluss max. 7 l/min bei 3 bar Fließdruck
- bleifrei

		Euro
chrom	20 815 892-00	849,40
platin matt	20 815 892-06	1.274,30
platin	20 815 892-08	1.358,90
messing gebürstet	20 815 892-28	1.681,80
Dark Platinum matt	20 815 892-99	1.274,10

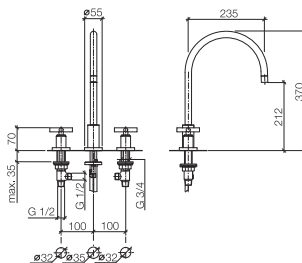


Empfohlenes Zubehör

**Spender mit Rosette**

Details und Zubehör siehe Seite 104

		Euro
chrom	82 434 970-00	212,70
platin matt	82 434 970-06	340,30
platin	82 434 970-08	340,30
messing gebürstet	82 434 970-28	421,10
Dark Platinum matt	82 434 970-99	382,80



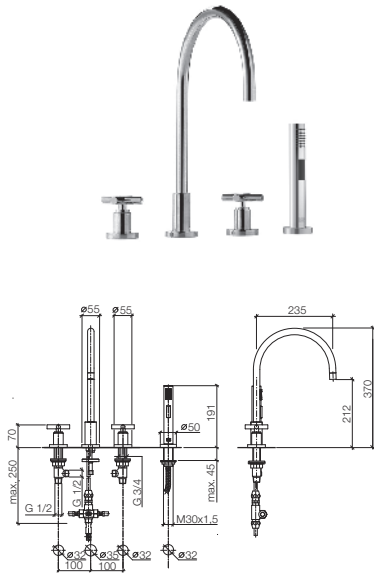
Empfohlenes Zubehör

**Exzenterbetätigung mit Drehknopf**

Details und Zubehör siehe Seite 105

		Euro
chrom	10 710 970-00	137,40
platin matt	10 710 970-06	206,20
platin	10 710 970-08	219,80
messing gebürstet	10 710 970-28	272,10
Dark Platinum matt	10 710 970-99	206,10

20 815 892 + 27 721 970



**Dreilochbatterie mit Spülbrausegarnitur**

- Ausladung 235 mm
- schwenkbarer Auslauf 360°
- Luftangereicherter Strahl und Brausestrahl
- gewebeumflochtener Brauseschlauch 1500 mm
- automatischer Umschalter Auslauf/Brause
- Sprayface mit Antikalk-System
- Durchfluss max. 7 l/min bei 3 bar Fließdruck
- bleifrei

Eigensicher gegen Rückfließen.

		Euro
chrom	1x 20 815 892-00	849,40
	1x 27 721 970-00	388,80
	<b>Gesamtpreis:</b>	<b>1.238,20</b>
platin matt	1x 20 815 892-06	1.274,30
	1x 27 721 970-06	583,20
	<b>Gesamtpreis:</b>	<b>1.857,50</b>
platin	1x 20 815 892-08	1.358,90
	1x 27 721 970-08	583,20
	<b>Gesamtpreis:</b>	<b>1.942,10</b>
messing gebürstet	1x 20 815 892-28	1.681,80
	1x 27 721 970-28	769,90
	<b>Gesamtpreis:</b>	<b>2.451,70</b>
Dark Platinum matt	1x 20 815 892-99	1.274,10
	1x 27 721 970-99	583,10
	<b>Gesamtpreis:</b>	<b>1.857,20</b>



Empfohlenes Zubehör

**Spender mit Rosette**

Details und Zubehör siehe Seite 104

		Euro
chrom	82 434 970-00	212,70
	82 434 970-06	340,30
platin	82 434 970-08	340,30
	82 434 970-28	421,10
Dark Platinum matt	82 434 970-99	382,80



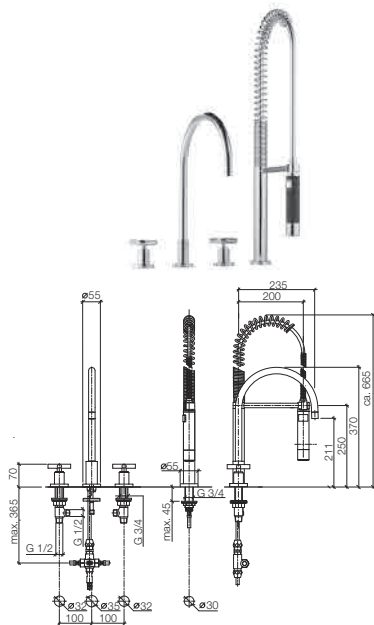
Empfohlenes Zubehör

**Exzenterbetätigung mit Drehknopf**

Details und Zubehör siehe Seite 105

		Euro
chrom	10 710 970-00	137,40
	10 710 970-06	206,20
platin	10 710 970-08	219,80
	10 710 970-28	272,10
Dark Platinum matt	10 710 970-99	206,10

20 815 892 + 27 789 970



**Dreilochbatterie mit Profibrausegarnitur**

- Ausladung 235 mm
- schwenkbarer Auslauf 360°
- Luftangereicherter Strahl und Brausestrahl
- automatischer Umschalter Auslauf/Brause
- Sprayface mit Antikalk-System
- Durchfluss max. 7 l/min bei 3 bar Fließdruck
- bleifrei

Eigensicher gegen Rückfließen.

		Euro
chrom	1x 20 815 892-00	849,40
	1x 27 789 970-00	949,20
	<b>Gesamtpreis:</b>	<b>1.798,60</b>
platin matt	1x 20 815 892-06	1.274,30
	1x 27 789 970-06	1.423,60
	<b>Gesamtpreis:</b>	<b>2.697,90</b>
platin	1x 20 815 892-08	1.358,90
	1x 27 789 970-08	1.518,80
	<b>Gesamtpreis:</b>	<b>2.877,70</b>



Empfohlenes Zubehör

**Spender mit Rosette**

Details und Zubehör siehe Seite 104

		Euro
chrom	82 434 970-00	212,70
	82 434 970-06	340,30
platin	82 434 970-08	340,30



Empfohlenes Zubehör

**Exzenterbetätigung mit Drehknopf**

Details und Zubehör siehe Seite 105

		Euro
chrom	10 710 970-00	137,40
	10 710 970-06	206,20
platin	10 710 970-08	219,80





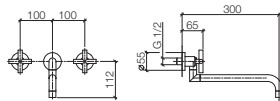
36 818 892



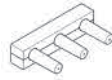
**Spültisch-Wandbatterie**

- Ausladung 300 mm
- schwenkbarer Auslauf
- Luftangereicherter Strahl
- Durchfluss max. 5,7 l/min bei 3 bar Fließdruck
- bleifrei

		Euro
chrom	36 818 892-00	1.042,40
platin matt	36 818 892-06	1.563,70
platin	36 818 892-08	1.667,90
messing gebürstet	36 818 892-28	2.064,00
Dark Platinum matt	36 818 892-99	1.419,80



Benötigtes Zubehör



**UP-Wandbatterie, Auslauf links**  
 • Min. Einbautiefe 65 mm  
 • Max. Einbautiefe 130 mm  
 Details und Zubehör siehe Seite 114

		Euro
Bausatz Vormontage	35 713 970 90	140,40

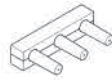
Benötigtes Zubehör



**UP-Wandbatterie, Auslauf mittig**  
 • Min. Einbautiefe 70 mm  
 • Max. Einbautiefe 135 mm  
 Details und Zubehör siehe Seite 114

		Euro
Bausatz Vormontage	35 707 970 90	140,40

Benötigtes Zubehör



**UP-Wandbatterie, Auslauf rechts**  
 • Min. Einbautiefe 65 mm  
 • Max. Einbautiefe 130 mm  
 Details und Zubehör siehe Seite 115

		Euro
Bausatz Vormontage	35 714 970 90	140,40

Benötigtes Zubehör



**UP-Wandbatterie, variable Positionierung**  
 • Min. Einbautiefe 65 mm  
 • Max. Einbautiefe 130 mm  
 Details und Zubehör siehe Seite 115

		Euro
Bausatz Vormontage	35 712 970 90	111,90

Designs

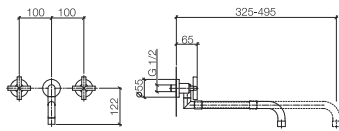
36 819 892



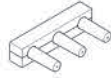
**Spültisch-Wandbatterie mit herausziehbarem Auslauf**

- Ausladung 325-495 mm
- schwenkbarer Auslauf
- Laminarstrahl
- Durchfluss max. 19,9 l/min bei 3 bar Fließdruck
- bleifrei

		Euro
chrom	36 819 892-00	1.057,20
platin matt	36 819 892-06	1.585,90
platin	36 819 892-08	1.691,60
messing gebürstet	36 819 892-28	2.093,30
Dark Platinum matt	36 819 892-99	1.441,30



Benötigtes Zubehör



**UP-Wandbatterie, Auslauf links**  
 • Min. Einbautiefe 65 mm  
 • Max. Einbautiefe 130 mm  
 Details und Zubehör siehe Seite 114

		Euro
Bausatz Vormontage	35 713 970 90	140,40

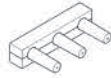
Benötigtes Zubehör



**UP-Wandbatterie, Auslauf mittig**  
 • Min. Einbautiefe 70 mm  
 • Max. Einbautiefe 135 mm  
 Details und Zubehör siehe Seite 114

		Euro
Bausatz Vormontage	35 707 970 90	140,40

Benötigtes Zubehör



**UP-Wandbatterie, Auslauf rechts**  
 • Min. Einbautiefe 65 mm  
 • Max. Einbautiefe 130 mm  
 Details und Zubehör siehe Seite 115

		Euro
Bausatz Vormontage	35 714 970 90	140,40

Benötigtes Zubehör



**UP-Wandbatterie, variable Positionierung**  
 • Min. Einbautiefe 65 mm  
 • Max. Einbautiefe 130 mm  
 Details und Zubehör siehe Seite 115

		Euro
Bausatz Vormontage	35 712 970 90	111,90





# Tara Classic

Sieger Design



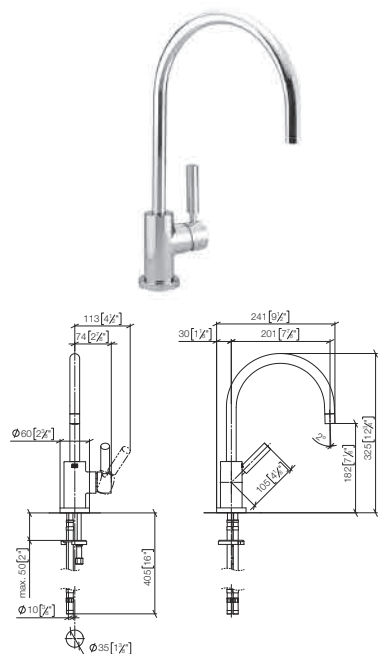
Detaillierte Produktinformationen, dazugehörige Dateien wie Maßzeichnungen und 3D-Objekte finden Sie online auf [www.dornbracht.com](http://www.dornbracht.com).

33 800 888

## Einhebelmischer

- Ausladung 201 mm
- schwenkbarer Auslauf 360°
- Luftangereicherter Strahl
- Durchfluss max. 7 l/min bei 3 bar Fließdruck
- bleifrei

		Euro
chrom	33 800 888-00	644,50
platin matt	33 800 888-06	966,90
platin	33 800 888-08	1.031,20
messing gebürstet	33 800 888-28	1.276,10
Dark Platinum matt	33 800 888-99	966,80



### Empfohlenes Zubehör

#### Spender mit Rosette

Details und Zubehör siehe Seite 104

		Euro
chrom	82 434 970-00	212,70
platin matt	82 434 970-06	340,30
platin	82 434 970-08	340,30
messing gebürstet	82 434 970-28	421,10
Dark Platinum matt	82 434 970-99	382,80



### Empfohlenes Zubehör

#### Exzenterbetätigung mit Drehknopf

Details und Zubehör siehe Seite 105

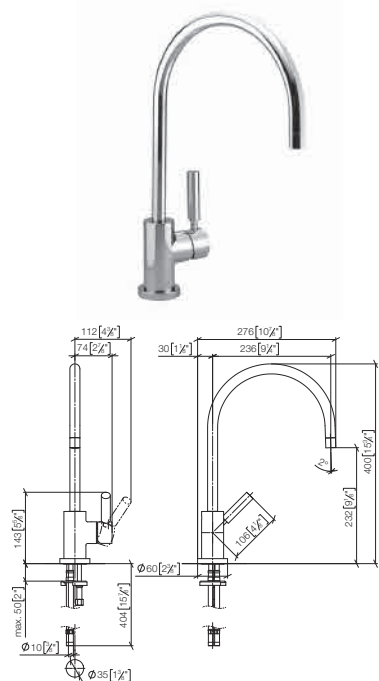
		Euro
chrom	10 710 970-00	137,40
platin matt	10 710 970-06	206,20
platin	10 710 970-08	219,80
messing gebürstet	10 710 970-28	272,10
Dark Platinum matt	10 710 970-99	206,10

33 815 888

## Einhebelmischer

- Ausladung 236 mm
- schwenkbarer Auslauf 360°
- Luftangereicherter Strahl
- Durchfluss max. 7 l/min bei 3 bar Fließdruck
- bleifrei

		Euro
chrom	33 815 888-00	644,50
platin matt	33 815 888-06	966,90
platin	33 815 888-08	1.031,20
messing gebürstet	33 815 888-28	1.276,10
Dark Platinum matt	33 815 888-99	966,80



### Empfohlenes Zubehör

#### Spender mit Rosette

Details und Zubehör siehe Seite 104

		Euro
chrom	82 434 970-00	212,70
platin matt	82 434 970-06	340,30
platin	82 434 970-08	340,30
messing gebürstet	82 434 970-28	421,10
Dark Platinum matt	82 434 970-99	382,80



### Empfohlenes Zubehör

#### Exzenterbetätigung mit Drehknopf

Details und Zubehör siehe Seite 105

		Euro
chrom	10 710 970-00	137,40
platin matt	10 710 970-06	206,20
platin	10 710 970-08	219,80
messing gebürstet	10 710 970-28	272,10
Dark Platinum matt	10 710 970-99	206,10

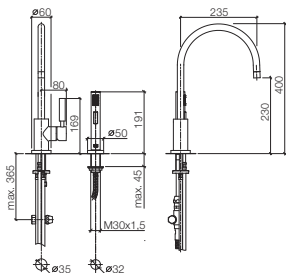
33 826 888 + 27 721 970



**Einhebelmischer mit Spülbrausegarnitur**

- Ausladung 235 mm
- schwenkbarer Auslauf 360°
- Luftangereicherter Strahl und Brausestrahl
- gewebeumflochtener Brauseschlauch 1500 mm
- automatischer Umschalter Auslauf/Brause
- Sprayface mit Antikalk-System
- Durchfluss max. 7 l/min bei 3 bar Fließdruck
- bleifrei

Eigensicher gegen Rückfließen.



			Euro
chrom	1x 33 826 888-00		632,70
	1x 27 721 970-00		388,80
	<b>Gesamtpreis:</b>		<b>1.021,50</b>
platin matt	1x 33 826 888-06		949,00
	1x 27 721 970-06		583,20
	<b>Gesamtpreis:</b>		<b>1.532,20</b>
platin	1x 33 826 888-08		1.012,40
	1x 27 721 970-08		583,20
	<b>Gesamtpreis:</b>		<b>1.595,60</b>
messing gebürstet	1x 33 826 888-28		1.252,70
	1x 27 721 970-28		769,90
	<b>Gesamtpreis:</b>		<b>2.022,60</b>
Dark Platinum matt	1x 33 826 888-99		949,10
	1x 27 721 970-99		583,10
	<b>Gesamtpreis:</b>		<b>1.532,20</b>



Empfohlenes Zubehör

**Spender mit Rosette**

Details und Zubehör siehe Seite 104

			Euro
chrom	82 434 970-00		212,70
	82 434 970-06		340,30
platin	82 434 970-08		340,30
	82 434 970-28		421,10
Dark Platinum matt	82 434 970-99		382,80



Empfohlenes Zubehör

**Exzenterbetätigung mit Drehknopf**

Details und Zubehör siehe Seite 105

			Euro
chrom	10 710 970-00		137,40
	10 710 970-06		206,20
platin	10 710 970-08		219,80
	10 710 970-28		272,10
Dark Platinum matt	10 710 970-99		206,10

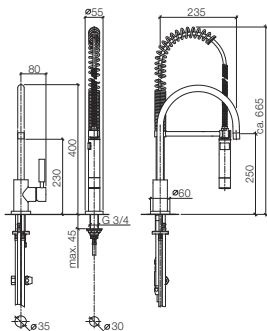
33 826 888 + 27 789 970



**Einhebelmischer mit Profibrausegarnitur**

- Ausladung 235 mm
- schwenkbarer Auslauf 360°
- Luftangereicherter Strahl und Brausestrahl
- automatischer Umschalter Auslauf/Brause
- Sprayface mit Antikalk-System
- Durchfluss max. 7 l/min bei 3 bar Fließdruck
- bleifrei

Eigensicher gegen Rückfließen.



			Euro
chrom	1x 33 826 888-00		632,70
	1x 27 789 970-00		949,20
	<b>Gesamtpreis:</b>		<b>1.581,90</b>
platin matt	1x 33 826 888-06		949,00
	1x 27 789 970-06		1.423,60
	<b>Gesamtpreis:</b>		<b>2.372,60</b>
platin	1x 33 826 888-08		1.012,40
	1x 27 789 970-08		1.518,80
	<b>Gesamtpreis:</b>		<b>2.531,20</b>



Empfohlenes Zubehör

**Spender mit Rosette**

Details und Zubehör siehe Seite 104

			Euro
chrom	82 434 970-00		212,70
	82 434 970-06		340,30
platin	82 434 970-08		340,30



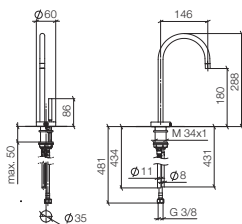
Empfohlenes Zubehör

**Exzenterbetätigung mit Drehknopf**

Details und Zubehör siehe Seite 105

			Euro
chrom	10 710 970-00		137,40
	10 710 970-06		206,20
platin	10 710 970-08		219,80

17 861 888



## HOT & COLD WATER DISPENSER

- Ausladung 146 mm
- starrer, temperaturisolierter Auslauf
- Laminarstrahl
- Bereitstellung von bis zu 93 °C gefiltertem, heißem Wasser
- Bereitstellung von gefiltertem, kaltem Wasser
- Durchfluss max. 2 l/min bei 3 bar Fließdruck
- anschlussfertige Steuerungseinheit für Wandmontage (135 x 160 x 60 mm)
- elektronisches Magnetventil
- Steckernetzteil 100-230 V, 50-60 Hz, 18 W inkl. länderspezifischem Adapter-Set
- bleifrei


Für die einwandfreie Funktion des HOT & COLD WATER DISPENSERS in Verbindung mit Heißwassertank und Filter ist ein Mindestfließdruck von 3 bar notwendig.

Zudem muss die Installation über einem Küchenbecken erfolgen.

Alle 6 Monate ist ein Wechsel der Filterkartusche erforderlich. Bitte beachten Sie die weiteren Hinweise in der Montageanleitung.

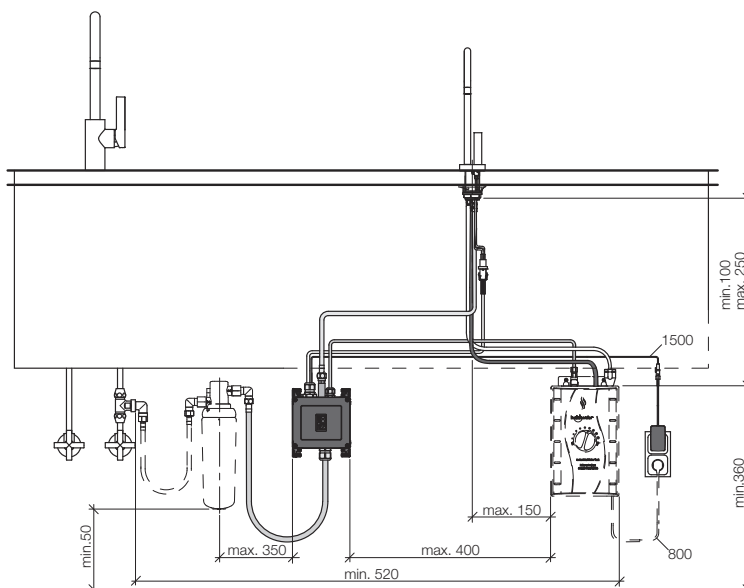
Detaillierte Planungshinweise und technische Daten finden Sie unter [www.dornbracht.com/professional](http://www.dornbracht.com/professional)

		Euro
chrom	17 861 888-00	826,50
platin matt	17 861 888-06	1.239,70
platin	17 861 888-08	1.322,40
messing gebürstet	17 861 888-28	1.636,50
Dark Platinum matt	17 861 888-99	1.239,80

Benötigtes Zubehör		Euro
	Heißwassertank inkl. Filter	12 892 970 90 876,60
Details und Zubehör siehe Seite 025		

Empfohlenes Zubehör		Euro
	Einzelbecken	Edelstahl gebürstet 38 001 000-86 1.441,70
<ul style="list-style-type: none"> <li>• 210 x 405 mm</li> <li>• Einbau, aufliegend oder flächenbündig</li> </ul>		

Empfohlenes Zubehör		Euro
	DRINKING PLATE	schwarz 84 710 000-13 168,00
<ul style="list-style-type: none"> <li>• zum Einlegen in das Einzelbecken</li> </ul>		
Details und Zubehör siehe Seite 108		



33 880 888



**Einhebelmischer Profi**

- Ausladung 200 mm
- schwenkbarer Auslauf 360°
- Luftangereicherter Strahl und Brausestrahl
- Sprayface mit Antikalk-System
- Durchfluss max. 7 l/min bei 3 bar Fließdruck
- bleifrei

**Eigensicher gegen Rückfließen.**

		Euro
chrom	33 880 888-00	1.337,50
platin matt	33 880 888-06	2.006,30
platin	33 880 888-08	2.140,10



Empfohlenes Zubehör

**Spender mit Rosette**

Details und Zubehör siehe Seite 104

		Euro
chrom	82 434 970-00	212,70
platin matt	82 434 970-06	340,30
platin	82 434 970-08	340,30

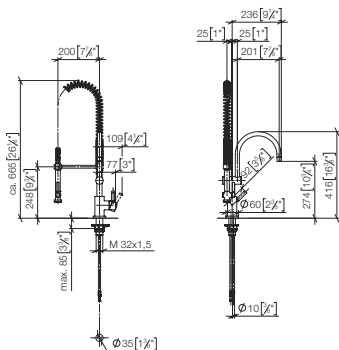


Empfohlenes Zubehör

**Exzenterbetätigung mit Drehknopf**

Details und Zubehör siehe Seite 105

		Euro
chrom	10 710 970-00	137,40
platin matt	10 710 970-06	206,20
platin	10 710 970-08	219,80



33 880 889



**Einhebelmischer Profi mit Griffhebel links**

- Ausladung 200 mm
- schwenkbarer Auslauf 360°
- Luftangereicherter Strahl und Brausestrahl
- Sprayface mit Antikalk-System
- Durchfluss max. 7 l/min bei 3 bar Fließdruck
- bleifrei

**Eigensicher gegen Rückfließen.**

		Euro
chrom	33 880 889-00	1.337,50
platin matt	33 880 889-06	2.006,30
platin	33 880 889-08	2.140,10



Empfohlenes Zubehör

**Spender mit Rosette**

Details und Zubehör siehe Seite 104

		Euro
chrom	82 434 970-00	212,70
platin matt	82 434 970-06	340,30
platin	82 434 970-08	340,30

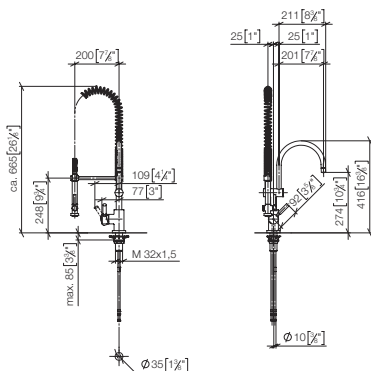


Empfohlenes Zubehör

**Exzenterbetätigung mit Drehknopf**

Details und Zubehör siehe Seite 105

		Euro
chrom	10 710 970-00	137,40
platin matt	10 710 970-06	206,20
platin	10 710 970-08	219,80





# Tara Ultra

Sieger Design



Detaillierte Produktinformationen, dazugehörige Dateien wie Maßzeichnungen und 3D-Objekte finden Sie online auf [www.dornbracht.com](http://www.dornbracht.com).

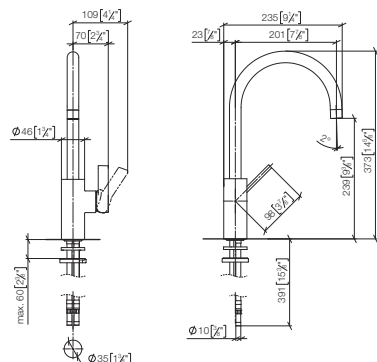
33 800 875



### Einhebelmischer

- Ausladung 201 mm
- schwenkbarer Auslauf 360°
- Luftangereicherter Strahl
- Durchfluss max. 8 l/min bei 3 bar Fließdruck
- bleifrei

		Euro
chrom	33 800 875-00	529,00
platin matt	33 800 875-06	793,40
platin	33 800 875-08	846,40
messing gebürstet	33 800 875-28	1.047,40
Dark Platinum matt	33 800 875-99	793,50



#### Empfohlenes Zubehör

##### Spender ohne Rosette

Details und Zubehör siehe Seite 105

		Euro
chrom	82 424 970-00	195,20
platin matt	82 424 970-06	292,80
platin	82 424 970-08	292,80
messing gebürstet	82 424 970-28	386,50
Dark Platinum matt	82 424 970-99	351,40



#### Empfohlenes Zubehör

##### Exzenterbetätigung mit Drehknopf

Details und Zubehör siehe Seite 106

		Euro
chrom	10 712 970-00	137,40
platin matt	10 712 970-06	206,20
platin	10 712 970-08	219,80
messing gebürstet	10 712 970-28	272,10
Dark Platinum matt	10 712 970-99	206,10

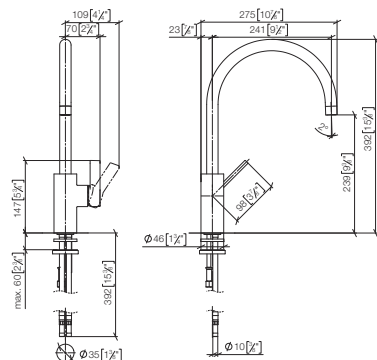
33 816 875



### Einhebelmischer

- Ausladung 241 mm
- schwenkbarer Auslauf 360°
- Luftangereicherter Strahl
- Durchfluss max. 8 l/min bei 3 bar Fließdruck
- bleifrei

		Euro
chrom	33 816 875-00	542,80
platin matt	33 816 875-06	814,30
platin	33 816 875-08	868,50
messing gebürstet	33 816 875-28	1.074,90
Dark Platinum matt	33 816 875-99	814,40



#### Empfohlenes Zubehör

##### Spender ohne Rosette

Details und Zubehör siehe Seite 105

		Euro
chrom	82 424 970-00	195,20
platin matt	82 424 970-06	292,80
platin	82 424 970-08	292,80
messing gebürstet	82 424 970-28	386,50
Dark Platinum matt	82 424 970-99	351,40



#### Empfohlenes Zubehör

##### Exzenterbetätigung mit Drehknopf

Details und Zubehör siehe Seite 106

		Euro
chrom	10 712 970-00	137,40
platin matt	10 712 970-06	206,20
platin	10 712 970-08	219,80
messing gebürstet	10 712 970-28	272,10
Dark Platinum matt	10 712 970-99	206,10

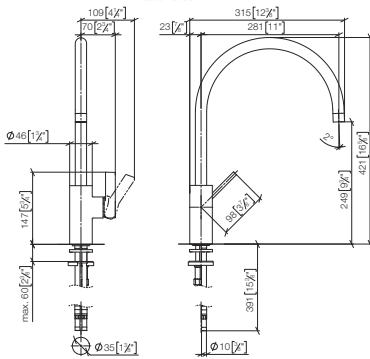


33 818 875



**Einhebelmischer**

- Ausladung 281 mm
- schwenkbarer Auslauf 360°
- Luftangereicherter Strahl
- Durchfluss max. 8 l/min bei 3 bar Fließdruck
- bleifrei



Empfohlenes Zubehör

**Spender ohne Rosette**

Details und Zubehör siehe Seite 105



Empfohlenes Zubehör

**Exzenterbetätigung mit Drehknopf**

Details und Zubehör siehe Seite 106

		Euro
chrom	33 818 875-00	556,90
platin matt	33 818 875-06	835,60
platin	33 818 875-08	891,10
messing gebürstet	33 818 875-28	1.102,80
Dark Platinum matt	33 818 875-99	835,40

		Euro
chrom	82 424 970-00	195,20
platin matt	82 424 970-06	292,80
platin	82 424 970-08	292,80
messing gebürstet	82 424 970-28	386,50
Dark Platinum matt	82 424 970-99	351,40

		Euro
chrom	10 712 970-00	137,40
platin matt	10 712 970-06	206,20
platin	10 712 970-08	219,80
messing gebürstet	10 712 970-28	272,10
Dark Platinum matt	10 712 970-99	206,10

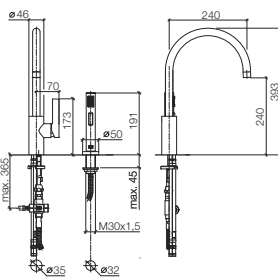
33 826 875 + 27 721 970



**Einhebelmischer mit Spülbrausegarnitur**

- Ausladung 241 mm
- schwenkbarer Auslauf 360°
- Luftangereicherter Strahl und Brausestrahl
- automatischer Umschalter Auslauf/Brause
- gewebeumflochtener Brauseschlauch 1500 mm
- Sprayface mit Antikalk-System
- Durchfluss max. 8 l/min bei 3 bar Fließdruck
- bleifrei

Eigensicher gegen Rückfließen.



Empfohlenes Zubehör

**Spender mit Rosette**

Details und Zubehör siehe Seite 104



Empfohlenes Zubehör

**Exzenterbetätigung mit Drehknopf**

Details und Zubehör siehe Seite 105

		Euro
chrom	1x 33 826 875-00	556,90
	1x 27 721 970-00	388,80
	<b>Gesamtpreis:</b>	<b>945,70</b>
platin matt	1x 33 826 875-06	835,60
	1x 27 721 970-06	583,20
	<b>Gesamtpreis:</b>	<b>1.418,80</b>
platin	1x 33 826 875-08	891,10
	1x 27 721 970-08	583,20
	<b>Gesamtpreis:</b>	<b>1.474,30</b>
messing gebürstet	1x 33 826 875-28	1.102,80
	1x 27 721 970-28	769,90
	<b>Gesamtpreis:</b>	<b>1.872,70</b>
Dark Platinum matt	1x 33 826 875-99	835,40
	1x 27 721 970-99	583,10
	<b>Gesamtpreis:</b>	<b>1.418,50</b>

		Euro
chrom	82 434 970-00	212,70
platin matt	82 434 970-06	340,30
platin	82 434 970-08	340,30
messing gebürstet	82 434 970-28	421,10
Dark Platinum matt	82 434 970-99	382,80

		Euro
chrom	10 710 970-00	137,40
platin matt	10 710 970-06	206,20
platin	10 710 970-08	219,80
messing gebürstet	10 710 970-28	272,10
Dark Platinum matt	10 710 970-99	206,10





**HOT & COLD WATER DISPENSER**

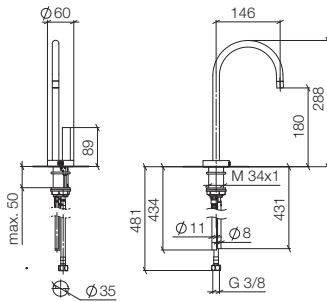
- **Ausladung 146 mm**
- starrer, temperaturisolierter Auslauf
- Laminarstrahl
- Bereitstellung von bis zu 93 °C gefiltertem, heißem Wasser
- Bereitstellung von gefiltertem, kaltem Wasser
- Durchfluss max. 2 l/min bei 3 bar Fließdruck
- anschlussfertige Steuerungseinheit für Wandmontage (135 x 160 x 60 mm)
- elektronisches Magnetventil
- Steckernetzteil 100-230 V, 50-60 Hz, 18 W inkl. länderspezifischem Adapter-Set
- bleifrei

Für die einwandfreie Funktion des HOT & COLD WATER DISPENSERS in Verbindung mit Heißwassertank und Filter ist ein Mindestfließdruck von 3 bar notwendig.

Zudem muss die Installation über einem Küchenbecken erfolgen.

Alle 6 Monate ist ein Wechsel der Filterkartusche erforderlich. Bitte beachten Sie die weiteren Hinweise in der Montageanleitung.

Detaillierte Planungshinweise und technische Daten finden Sie unter [www.dornbracht.com/professional](http://www.dornbracht.com/professional)



		Euro
chrom	17 861 875-00	688,80
platin matt	17 861 875-06	1.033,10
platin	17 861 875-08	1.033,10
messing gebürstet	17 861 875-28	1.363,80
Dark Platinium matt	17 861 875-99	1.033,20



Benötigtes Zubehör

**Heißwassertank inkl. Filter**

12 892 970 90

Euro

876,60

Details und Zubehör siehe Seite 025



Empfohlenes Zubehör

**Einzelbecken**

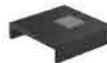
- 210 x 405 mm
- Einbau, aufliegend oder flächenbündig

Edelstahl gebürstet

38 001 000-86

Euro

1.441,70



Empfohlenes Zubehör

**DRINKING PLATE**

- zum Einlegen in das Einzelbecken

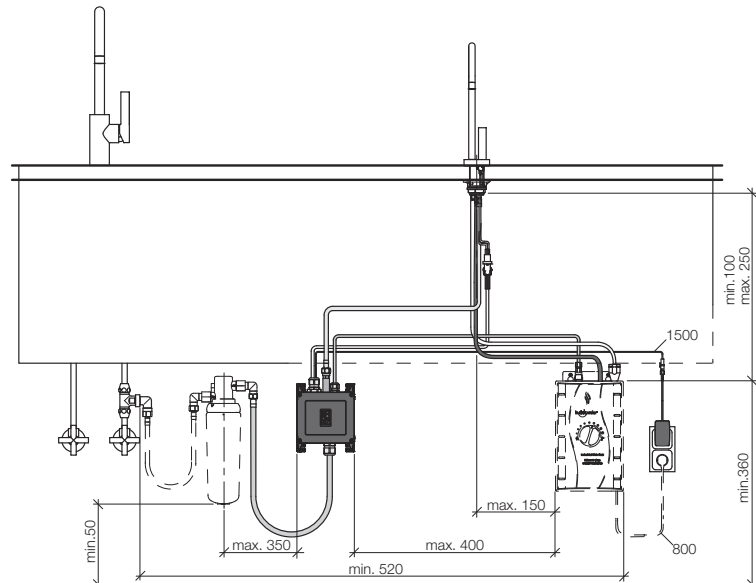
schwarz

84 710 000-13

Euro

168,00

Details und Zubehör siehe Seite 108



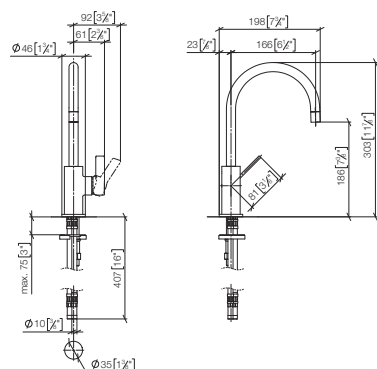
33 805 875



### BAR TAP Einhebelmischer

- Ausladung 166 mm
- schwenkbarer Auslauf 360°
- Laminarstrahl
- Durchfluss max. 8 l/min bei 3 bar Fließdruck
- bleifrei

		Euro
chrom	33 805 875-00	514,80
platin matt	33 805 875-06	772,00
platin	33 805 875-08	823,70
messing gebürstet	33 805 875-28	1.019,40
Dark Platinum matt	33 805 875-99	772,30



#### Empfohlenes Zubehör

##### Spender ohne Rosette

Details und Zubehör siehe Seite 105

		Euro
chrom	82 424 970-00	195,20
platin matt	82 424 970-06	292,80
platin	82 424 970-08	292,80
messing gebürstet	82 424 970-28	386,50
Dark Platinum matt	82 424 970-99	351,40



#### Empfohlenes Zubehör

##### Exzenterbetätigung mit Drehknopf

Details und Zubehör siehe Seite 106

		Euro
chrom	10 712 970-00	137,40
platin matt	10 712 970-06	206,20
platin	10 712 970-08	219,80
messing gebürstet	10 712 970-28	272,10
Dark Platinum matt	10 712 970-99	206,10

33 870 875



### Einhebelmischer Pull-down mit Brausefunktion

- Ausladung 240 mm
- schwenkbarer Auslauf 360°
- optionale Begrenzung, schwenkbar 110°
- Laminar- und Brausestrahl
- Metallbrauseschlauch 1800 mm
- Sprayface mit Antikalk-System
- Durchfluss max. 10,4 l/min bei 3 bar Fließdruck
- bleifrei

		Euro
chrom	33 870 875-00	642,50
platin matt	33 870 875-06	835,20
platin	33 870 875-08	1.028,00
messing gebürstet	33 870 875-28	1.272,20
Dark Platinum matt	33 870 875-99	963,80

Eigensicher gegen Rückfließen.



#### Empfohlenes Zubehör

##### Spender ohne Rosette

Details und Zubehör siehe Seite 105

		Euro
chrom	82 424 970-00	195,20
platin matt	82 424 970-06	292,80
platin	82 424 970-08	292,80
messing gebürstet	82 424 970-28	386,50
Dark Platinum matt	82 424 970-99	351,40

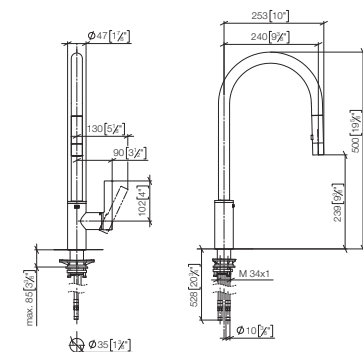


#### Empfohlenes Zubehör

##### Exzenterbetätigung mit Drehknopf

Details und Zubehör siehe Seite 106

		Euro
chrom	10 712 970-00	137,40
platin matt	10 712 970-06	206,20
platin	10 712 970-08	219,80
messing gebürstet	10 712 970-28	272,10
Dark Platinum matt	10 712 970-99	206,10



33 860 875



**Einhebelmischer Profi**

- Ausladung 240 mm
- schwenkbar 360°
- Luftangereicherter Strahl und Brausestrahl
- Sprayface mit Antikalk-System
- Durchfluss max. 8 l/min bei 3 bar Fließdruck
- bleifrei

		Euro
chrom	33 860 875-00	1.126,80
platin matt	33 860 875-06	1.690,40
platin	33 860 875-08	1.802,90



Empfohlenes Zubehör

**Spender ohne Rosette**

Details und Zubehör siehe Seite 105

		Euro
chrom	82 424 970-00	195,20
platin matt	82 424 970-06	292,80
platin	82 424 970-08	292,80

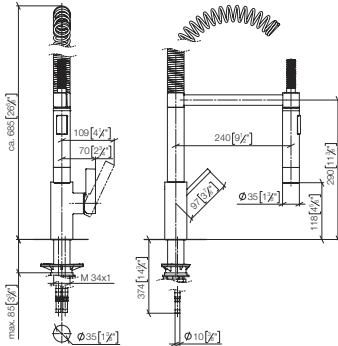


Empfohlenes Zubehör

**Exzenterbetätigung mit Drehknopf**

Details und Zubehör siehe Seite 106

		Euro
chrom	10 712 970-00	137,40
platin matt	10 712 970-06	206,20
platin	10 712 970-08	219,80



33 845 875



**PIVOT Einhebelmischer**

- Ausladung 552 mm
- schwenkbarer Auslauf 360°
- Luftangereicherter Strahl
- Durchfluss max. 8 l/min bei 3 bar Fließdruck
- bleifrei

		Euro
chrom	33 845 875-00	1.024,80
platin matt	33 845 875-06	1.537,10
platin	33 845 875-08	1.639,70
messing gebürstet	33 845 875-28	2.029,20
Dark Platinum matt	33 845 875-99	1.537,30



Empfohlenes Zubehör

**Spender mit Rosette**

Details und Zubehör siehe Seite 104

		Euro
chrom	82 434 970-00	212,70
platin matt	82 434 970-06	340,30
platin	82 434 970-08	340,30
messing gebürstet	82 434 970-28	421,10
Dark Platinum matt	82 434 970-99	382,80

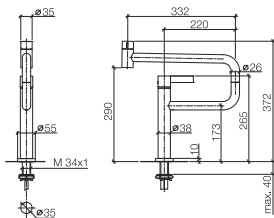


Empfohlenes Zubehör

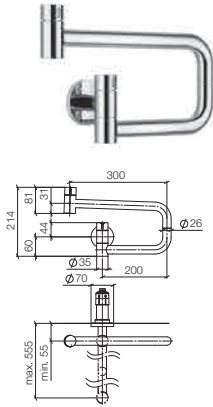
**Exzenterbetätigung mit Drehknopf**

Details und Zubehör siehe Seite 105

		Euro
chrom	10 710 970-00	137,40
platin matt	10 710 970-06	206,20
platin	10 710 970-08	219,80
messing gebürstet	10 710 970-28	272,10
Dark Platinum matt	10 710 970-99	206,10



30 805 875



## POT FILLER Kaltwasserventil

- Ausladung 500 mm
- schwenkbarer Auslauf
- Laminarstrahl
- Durchfluss max. 5,7 l/min bei 3 bar Fließdruck
- bleifrei

		Euro
chrom	30 805 875-00	775,10
platin matt	30 805 875-06	1.158,70
platin	30 805 875-08	1.240,10
messing gebürstet	30 805 875-28	1.534,70
Dark Platinum matt	30 805 875-99	1.158,70



## Benötigtes Zubehör

### POT FILLER Unterputz-Wandwinkel

- Min. Einbautiefe 80 mm
  - Max. Einbautiefe 125 mm
- Details und Zubehör siehe Seite 112

		Euro
Bausatz Vormontage	35 087 970 90	105,50

## Empfohlenes Zubehör

### Luftsprudler Laminar mit Schlitz Laminarstrahl M24x1

- zur Erhöhung des Durchflusses auf 11 l/min bei 3 bar Fließdruck

		Euro
chrom	90 23 01 026 03-00	29,20
platin matt	90 23 01 026 03-06	44,30
platin	90 23 01 026 03-08	44,30
messing gebürstet	90 23 01 026 03-28	57,80
Dark Platinum matt	90 23 01 026 03-99	57,10

# Küchenbecken aus Edelstahl gebürstet

Sieger Design



## Double Units

ab Seite 084

## Single Units

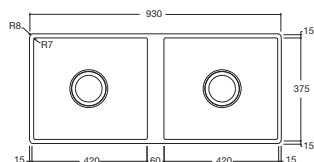
ab Seite 086

## Cutting Boards

Seite 090

Detaillierte Produktinformationen, dazugehörige Dateien wie Maßzeichnungen und 3D-Objekte finden Sie online auf [www.dornbracht.com](http://www.dornbracht.com).

38 531 000



## Doppelbecken

- Einbau, aufliegend oder flächenbündig
- 930 x 405 mm
- Beckentiefe 200 / 200 mm
- 3 1/2" Siebkorbventil verschließbar
- 3 1/2" Siebkorbventil unverschließbar
- Ab- und Überlaufgarnitur komplett mit Ventilbrücke
- Befestigungssatz
- passend für Unterbauschränke 1200 mm

**Exzenterbetätigung nicht im Lieferumfang enthalten.**

	Euro
Edelstahl gebürstet	38 531 000-86 3.771,30



Empfohlenes Zubehör

### Schneidbrett

- zum Auflegen

Details und Zubehör siehe Seite 090

	Euro
schwarz	84 700 000-13 246,90



Empfohlenes Zubehör

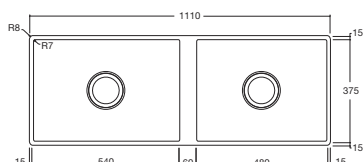
### Schneidbrett

- zum Auflegen

Details und Zubehör siehe Seite 090

	Euro
eiche	84 700 000-48 372,00

38 541 000



## Doppelbecken

- Einbau, aufliegend oder flächenbündig
- 1110 x 405 mm
- Beckentiefe 200 / 200 mm
- 3 1/2" Siebkorbventil verschließbar
- 3 1/2" Siebkorbventil unverschließbar
- Ab- und Überlaufgarnitur komplett mit Ventilbrücke
- Befestigungssatz
- passend für Unterbauschränke 1200 mm

**Exzenterbetätigung nicht im Lieferumfang enthalten.**

	Euro
Edelstahl gebürstet	38 541 000-86 3.858,30



Empfohlenes Zubehör

### Schneidbrett

- zum Auflegen

Details und Zubehör siehe Seite 090

	Euro
schwarz	84 700 000-13 246,90



Empfohlenes Zubehör

### Schneidbrett

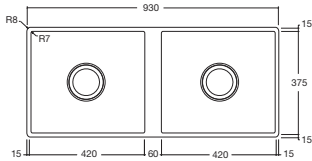
- zum Auflegen

Details und Zubehör siehe Seite 090

	Euro
eiche	84 700 000-48 372,00



38 561 000



**Doppelbecken**

- Einbau, aufliegend oder flächenbündig
- 930 x 405 mm
- Beckentiefe 200 / 40 mm
- 3 1/2" Siebkorbventil verschließbar
- 3 1/2" Siebkorbventil unverschließbar
- Ab- und Überlaufgarnitur komplett mit Ventilbrücke
- Befestigungssatz
- passend für Unterbauschränke 1000 mm

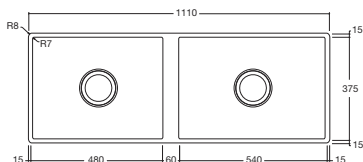
**Exzenterbetätigung nicht im Lieferumfang enthalten.**

		<b>Euro</b>
Edelstahl gebürstet	<b>38 561 000-86</b>	<b>2.849,20</b>

Empfohlenes Zubehör		<b>Euro</b>
	<b>Schneidbrett</b> • zum Auflegen Details und Zubehör siehe Seite 090	<b>246,90</b>
	schwarz	<b>84 700 000-13</b>

Empfohlenes Zubehör		<b>Euro</b>
	<b>Schneidbrett</b> • zum Auflegen Details und Zubehör siehe Seite 090	<b>372,00</b>
	eiche	<b>84 700 000-48</b>

38 571 000



**Doppelbecken**


- Einbau, aufliegend oder flächenbündig
- 1110 x 405 mm
- Beckentiefe 200 / 40 mm
- 3 1/2" Siebkorbventil verschließbar
- 3 1/2" Siebkorbventil unverschließbar
- Ab- und Überlaufgarnitur komplett mit Ventilbrücke
- Befestigungssatz
- passend für Unterbauschränke 1200 mm

**Exzenterbetätigung nicht im Lieferumfang enthalten.**

		<b>Euro</b>
Edelstahl gebürstet	<b>38 571 000-86</b>	<b>3.328,30</b>

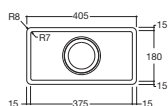
Empfohlenes Zubehör		<b>Euro</b>
	<b>Schneidbrett</b> • zum Auflegen Details und Zubehör siehe Seite 090	<b>246,90</b>
	schwarz	<b>84 700 000-13</b>

Empfohlenes Zubehör		<b>Euro</b>
	<b>Schneidbrett</b> • zum Auflegen Details und Zubehör siehe Seite 090	<b>372,00</b>
	eiche	<b>84 700 000-48</b>

Empfohlenes Zubehör		<b>Euro</b>
	<b>Schneidbrett mit Safrille (Tranchierbrett)</b> • zum Einlegen Details und Zubehör siehe Seite 090	<b>188,30</b>
	schwarz	<b>84 750 000-13</b>

Empfohlenes Zubehör		<b>Euro</b>
	<b>Schneidbrett</b> • zum Einlegen Details und Zubehör siehe Seite 090	<b>142,20</b>
	schwarz	<b>84 751 000-13</b>

38 000 000



## Einzelbecken

- Unterbau
- 210 x 405 mm
- Beckentiefe 40 mm
- 3 1/2" Siebkorbventil unverschließbar
- Befestigungssatz
- passend für Unterbauschränke 500 mm

		Euro
Edelstahl gebürstet	38 000 000-86	1.198,50



## Produktvariante

- ### Einzelbecken
- Einbau, aufliegend oder flächenbündig

		Euro
Edelstahl gebürstet	38 001 000-86	1.441,70

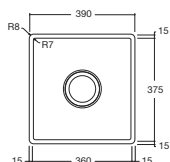


## Empfohlenes Zubehör

- ### DRINKING PLATE
- zum Einlegen in das Einzelbecken
- Details und Zubehör siehe Seite 108

		Euro
schwarz	84 710 000-13	168,00

38 040 000



## Einzelbecken

- Unterbau
- 390 x 405 mm
- Beckentiefe 150 mm
- 3 1/2" Siebkorbventil verschließbar
- Ab- und Überlaufgarnitur komplett mit Ventilbrücke
- Befestigungssatz
- passend für Unterbauschränke 500 mm

		Euro
Edelstahl gebürstet	38 040 000-86	1.320,00



## Produktvariante

- ### Einzelbecken
- Einbau, aufliegend oder flächenbündig

		Euro
Edelstahl gebürstet	38 041 000-86	1.585,00



## Empfohlenes Zubehör

- ### Schneidbrett
- zum Auflegen
- Details und Zubehör siehe Seite 090

		Euro
schwarz	84 700 000-13	246,90

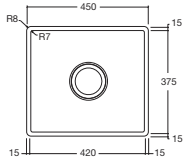


## Empfohlenes Zubehör

- ### Schneidbrett
- zum Auflegen
- Details und Zubehör siehe Seite 090

		Euro
eiche	84 700 000-48	372,00

38 060 000



**Einzelbecken**

- Unterbau
- 450 x 405 mm
- Beckentiefe 200 mm
- 3 1/2" Siebkorbventil verschließbar
- Ab- und Überlaufgarnitur komplett mit Ventilbrücke
- Befestigungssatz
- passend für Unterbauschränke 550 mm

**Exzenterbetätigung nicht im Lieferumfang enthalten.**

		<b>Euro</b>
Edelstahl gebürstet	<b>38 060 000-86</b>	<b>1.419,90</b>



Produktvariante

- Einzelbecken**
- Einbau, aufliegend oder flächenbündig

		<b>Euro</b>
Edelstahl gebürstet	<b>38 061 000-86</b>	<b>1.600,90</b>



Empfohlenes Zubehör

- Schneidbrett**
- zum Auflegen

Details und Zubehör siehe Seite 090

		<b>Euro</b>
schwarz	<b>84 700 000-13</b>	<b>246,90</b>



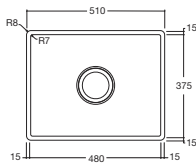
Empfohlenes Zubehör

- Schneidbrett**
- zum Auflegen

Details und Zubehör siehe Seite 090

		<b>Euro</b>
eiche	<b>84 700 000-48</b>	<b>372,00</b>

38 080 000



**Einzelbecken**

- Unterbau
- 510 x 405 mm
- Beckentiefe 200 mm
- 3 1/2" Siebkorbventil verschließbar
- Ab- und Überlaufgarnitur komplett mit Ventilbrücke
- Befestigungssatz
- passend für Unterbauschränke 600 mm

**Exzenterbetätigung nicht im Lieferumfang enthalten.**

		<b>Euro</b>
Edelstahl gebürstet	<b>38 080 000-86</b>	<b>1.555,60</b>



Produktvariante

- Einzelbecken**
- Einbau, aufliegend oder flächenbündig

		<b>Euro</b>
Edelstahl gebürstet	<b>38 081 000-86</b>	<b>1.746,40</b>



Empfohlenes Zubehör

- Schneidbrett**
- zum Auflegen

Details und Zubehör siehe Seite 090

		<b>Euro</b>
schwarz	<b>84 700 000-13</b>	<b>246,90</b>



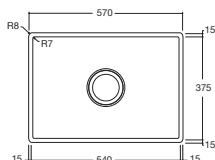
Empfohlenes Zubehör

- Schneidbrett**
- zum Auflegen

Details und Zubehör siehe Seite 090

		<b>Euro</b>
eiche	<b>84 700 000-48</b>	<b>372,00</b>

38 090 000



## Einzelbecken

- Unterbau
- 570 x 405 mm
- Beckentiefe 200 mm
- 3 1/2" Siebkorbventil verschließbar
- Ab- und Überlaufgarnitur komplett mit Ventilbrücke
- Befestigungssatz
- passend für Unterbauschränke 800 mm

**Exzenterbetätigung nicht im Lieferumfang enthalten.**

		Euro
Edelstahl gebürstet	38 090 000-86	1.586,00



## Produktvariante

- ### Einzelbecken
- Einbau, aufliegend oder flächenbündig

		Euro
Edelstahl gebürstet	38 091 000-86	1.775,40



## Empfohlenes Zubehör

### Schneidbrett

- zum Auflegen

Details und Zubehör siehe Seite 090

		Euro
schwarz	84 700 000-13	246,90



## Empfohlenes Zubehör

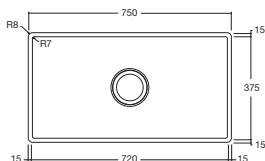
### Schneidbrett

- zum Auflegen

Details und Zubehör siehe Seite 090

		Euro
eiche	84 700 000-48	372,00

38 100 000



## Einzelbecken

- Unterbau
- 750 x 405 mm
- Beckentiefe 200 mm
- 3 1/2" Siebkorbventil verschließbar
- Ab- und Überlaufgarnitur komplett mit Ventilbrücke
- Befestigungssatz
- passend für Unterbauschränke 900 mm

**Exzenterbetätigung nicht im Lieferumfang enthalten.**

		Euro
Edelstahl gebürstet	38 100 000-86	1.654,10



## Produktvariante

- ### Einzelbecken
- Einbau, aufliegend oder flächenbündig

		Euro
Edelstahl gebürstet	38 101 000-86	1.843,50



## Empfohlenes Zubehör

### Schneidbrett

- zum Auflegen

Details und Zubehör siehe Seite 090

		Euro
schwarz	84 700 000-13	246,90



## Empfohlenes Zubehör

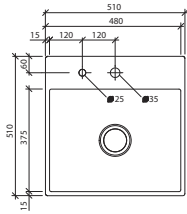
### Schneidbrett

- zum Auflegen

Details und Zubehör siehe Seite 090

		Euro
eiche	84 700 000-48	372,00

38 111 000



**Einzelbecken mit Hahnlochbank**

- **Einbau, aufliegend oder flächenbündig**
- **510 x 510 mm**
- **Beckentiefe 200 mm**
- 3 1/2" Siebkorbventil verschließbar
- Ab- und Überlaufgarnitur komplett mit Ventilbrücke
- Befestigungssatz
- passend für Unterbauschränke 600 mm

**Exzenterbetätigung nicht im Lieferumfang enthalten.**

		<b>Euro</b>
Edelstahl gebürstet	<b>38 111 000-86</b>	<b>1.862,60</b>



Empfohlenes Zubehör

**Schneidbrett**

- zum Auflegen

Details und Zubehör siehe Seite 090

		<b>Euro</b>
schwarz	<b>84 700 000-13</b>	<b>246,90</b>



Empfohlenes Zubehör

**Schneidbrett**

- zum Auflegen

Details und Zubehör siehe Seite 090

		<b>Euro</b>
eiche	<b>84 700 000-48</b>	<b>372,00</b>

# Küchenbecken aus Edelstahl gebürstet Sieger Design

84 700 000



## Schneidbrett

- **Kunststoff 440 x 440 x 30 mm**
- rutschfest
- messerschonend
- spülmaschinenfest
- zum Auflegen über das Becken
- Beutel mit Farbkennzeichnungsstiften (schwarz, rot, blau, grün, gelb)
- kombinierbar mit allen Dornbracht Becken

schwarz

84 700 000-13

**Euro**

246,90

84 700 000



## Schneidbrett

- **Holz 440 x 440 x 30 mm**
- geöltes Eichenholz
- rutschfest
- messerschonend
- nicht spülmaschinenfest
- zum Auflegen über das Becken
- Beutel mit Farbkennzeichnungsstiften (schwarz, rot, blau, grün, gelb)
- kombinierbar mit allen Dornbracht Becken

eiche

84 700 000-48

**Euro**

372,00

84 750 000



## Schneidbrett mit Safrille (Tranchierbrett)

- **Kunststoff 335 x 500 x 23 mm**
- umlaufende Safrille
- rutschfest
- messerschonend
- spülmaschinenfest
- passend zum Schneidbrett 84 751 000

schwarz

84 750 000-13

**Euro**

188,30

**zum Einlegen in das Becken (38 571 000-86)**

84 751 000



## Schneidbrett

- **Kunststoff 335 x 500 x 23 mm**
- rutschfest
- messerschonend
- spülmaschinenfest
- Beutel mit Farbkennzeichnungsstiften (schwarz, rot, blau, grün, gelb)

schwarz

84 751 000-13

**Euro**

142,20

**zum Einlegen in das Becken (38 571 000-86)**

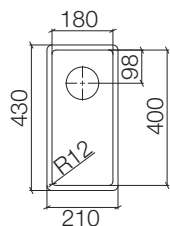
# Küchenbecken aus Edelstahl poliert



Detaillierte Produktinformationen, dazugehörige Dateien wie Maßzeichnungen und 3D-Objekte finden Sie online auf [www.dornbracht.com](http://www.dornbracht.com).

# Küchenbecken aus Edelstahl poliert

38 180 003



## Einzelbecken

- Unterbau
- 180 x 400 mm
- Beckentiefe 140 mm
- passend für Unterbauschränke 350 mm
- Radius 12 mm

Ab- und Überlaufgarnitur nicht im Lieferumfang enthalten. Siehe Benötigtes Zubehör.

		Euro
Edelstahl poliert	38 180 003-85	593,70



## Benötigtes Zubehör

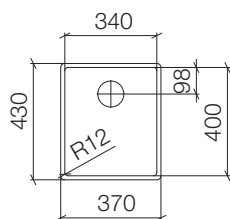
### Ab- und Überlaufgarnitur handverschießbar

- 3 1/2" Handverschießbares Ablaufventil

Details und Zubehör siehe Seite 096

		Euro
Edelstahl poliert	10 415 003-85	110,20

38 340 003



## Einzelbecken

- Unterbau
- 340 x 400 mm
- Beckentiefe 175 mm
- passend für Unterbauschränke 400 mm
- Radius 12 mm

Ab- und Überlaufgarnitur nicht im Lieferumfang enthalten. Siehe Benötigtes Zubehör.

		Euro
Edelstahl poliert	38 340 003-85	637,70



## Benötigtes Zubehör

### Ab- und Überlaufgarnitur handverschießbar

- 3 1/2" Handverschießbares Ablaufventil

Details und Zubehör siehe Seite 096

		Euro
Edelstahl poliert	10 400 003-85	110,20



## Benötigtes Zubehör

### Ab- und Überlaufgarnitur mit Zugknopf

- 3 1/2" Exzenterventil

Details und Zubehör siehe Seite 096

		Euro
Edelstahl poliert	10 405 003-85	188,90



## Benötigtes Zubehör

### Ab- und Überlaufgarnitur elektrisch

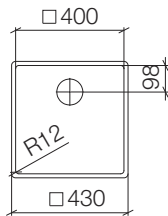
- 3 1/2" Elektrisches Ablaufventil (TouchFlow)

Details und Zubehör siehe Seite 096

		Euro
Edelstahl poliert	10 410 003-85	229,40



38 400 003



**Einzelbecken**

- Unterbau
- 400 x 400 mm
- Beckentiefe 175 mm
- passend für Unterbauschränke 450 mm
- Radius 12 mm

Ab- und Überlaufgarnitur nicht im Lieferumfang enthalten. Siehe Benötigtes Zubehör.

		Euro
Edelstahl poliert	38 400 003-85	689,40



Benötigtes Zubehör

**Ab- und Überlaufgarnitur handverschießbar**

- 3 1/2" Handverschießbares Ablaufventil

Details und Zubehör siehe Seite 096

		Euro
Edelstahl poliert	10 400 003-85	110,20



Benötigtes Zubehör

**Ab- und Überlaufgarnitur mit Zugknopf**

- 3 1/2" Exzentrentventil

Details und Zubehör siehe Seite 096

		Euro
Edelstahl poliert	10 405 003-85	188,90



Benötigtes Zubehör

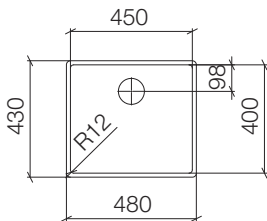
**Ab- und Überlaufgarnitur elektrisch**

- 3 1/2" Elektrisches Ablaufventil (TouchFlow)

Details und Zubehör siehe Seite 096

		Euro
Edelstahl poliert	10 410 003-85	229,40

38 450 003



**Einzelbecken**

- Unterbau
- 450 x 400 mm
- Beckentiefe 175 mm
- passend für Unterbauschränke 500 mm
- Radius 12 mm

Ab- und Überlaufgarnitur nicht im Lieferumfang enthalten. Siehe Benötigtes Zubehör.

		Euro
Edelstahl poliert	38 450 003-85	716,30



Benötigtes Zubehör

**Ab- und Überlaufgarnitur handverschießbar**

- 3 1/2" Handverschießbares Ablaufventil

Details und Zubehör siehe Seite 096

		Euro
Edelstahl poliert	10 400 003-85	110,20



Benötigtes Zubehör

**Ab- und Überlaufgarnitur mit Zugknopf**

- 3 1/2" Exzentrentventil

Details und Zubehör siehe Seite 096

		Euro
Edelstahl poliert	10 405 003-85	188,90



Benötigtes Zubehör

**Ab- und Überlaufgarnitur elektrisch**

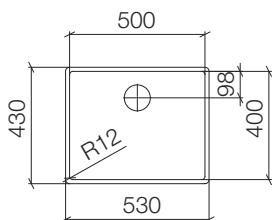
- 3 1/2" Elektrisches Ablaufventil (TouchFlow)

Details und Zubehör siehe Seite 096

		Euro
Edelstahl poliert	10 410 003-85	229,40

# Küchenbecken aus Edelstahl poliert

38 500 003



## Einzelbecken

- Unterbau
- 500 x 400 mm
- Beckentiefe 175 mm
- passend für Unterbauschränke 550 mm
- Radius 12 mm

Ab- und Überlaufgarnitur nicht im Lieferumfang enthalten. Siehe Benötigtes Zubehör.

		Euro
Edelstahl poliert	38 500 003-85	735,40



## Produktvariante

- ### Einzelbecken
- Einbau, aufliegend oder flächenbündig

		Euro
Edelstahl poliert	38 501 003-85	930,00

## Benötigtes Zubehör



### Ab- und Überlaufgarnitur handverschießbar

- 3 1/2" Handverschießbares Ablaufventil

Details und Zubehör siehe Seite 096

		Euro
Edelstahl poliert	10 400 003-85	110,20

## Benötigtes Zubehör



### Ab- und Überlaufgarnitur mit Zugknopf

- 3 1/2" Exzenterventil

Details und Zubehör siehe Seite 096

		Euro
Edelstahl poliert	10 405 003-85	188,90

## Benötigtes Zubehör



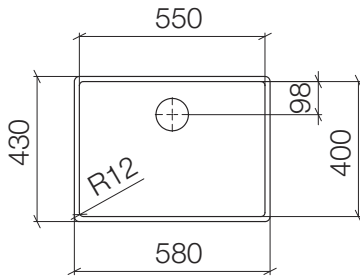
### Ab- und Überlaufgarnitur elektrisch

- 3 1/2" Elektrisches Ablaufventil (TouchFlow)

Details und Zubehör siehe Seite 096

		Euro
Edelstahl poliert	10 410 003-85	229,40

38 550 003



**Einzelbecken**

- Unterbau
- 550 x 400 mm
- Beckentiefe 175 mm
- passend für Unterbauschränke 600 mm
- Radius 12 mm

Ab- und Überlaufgarnitur nicht im Lieferumfang enthalten. Siehe Benötigtes Zubehör.

		Euro
Edelstahl poliert	38 550 003-85	750,10



Produktvariante		Euro
-----------------	--	------

Edelstahl poliert	38 551 003-85	946,90
-------------------	---------------	--------

- Einbau, aufliegend oder flächenbündig



Benötigtes Zubehör		Euro
--------------------	--	------

Edelstahl poliert	10 400 003-85	110,20
-------------------	---------------	--------

- Ab- und Überlaufgarnitur handverschießbar
- 3 1/2" Handverschießbares Ablaufventil

Details und Zubehör siehe Seite 096



Benötigtes Zubehör		Euro
--------------------	--	------

Edelstahl poliert	10 405 003-85	188,90
-------------------	---------------	--------

- Ab- und Überlaufgarnitur mit Zugknopf
- 3 1/2" Exzenterventil

Details und Zubehör siehe Seite 096



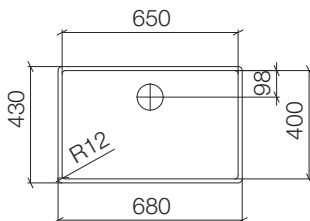
Benötigtes Zubehör		Euro
--------------------	--	------

Edelstahl poliert	10 410 003-85	229,40
-------------------	---------------	--------

- Ab- und Überlaufgarnitur elektrisch
- 3 1/2" Elektrisches Ablaufventil (TouchFlow)

Details und Zubehör siehe Seite 096

38 650 003



**Einzelbecken**

- Unterbau
- 650 x 400 mm
- Beckentiefe 175 mm
- passend für Unterbauschränke 800 mm
- Radius 12 mm

Ab- und Überlaufgarnitur nicht im Lieferumfang enthalten. Siehe Benötigtes Zubehör.

		Euro
Edelstahl poliert	38 650 003-85	817,60



Benötigtes Zubehör		Euro
--------------------	--	------

Edelstahl poliert	10 400 003-85	110,20
-------------------	---------------	--------

- Ab- und Überlaufgarnitur handverschießbar
- 3 1/2" Handverschießbares Ablaufventil

Details und Zubehör siehe Seite 096



Benötigtes Zubehör		Euro
--------------------	--	------

Edelstahl poliert	10 405 003-85	188,90
-------------------	---------------	--------

- Ab- und Überlaufgarnitur mit Zugknopf
- 3 1/2" Exzenterventil

Details und Zubehör siehe Seite 096



Benötigtes Zubehör		Euro
--------------------	--	------

Edelstahl poliert	10 410 003-85	229,40
-------------------	---------------	--------

- Ab- und Überlaufgarnitur elektrisch
- 3 1/2" Elektrisches Ablaufventil (TouchFlow)

Details und Zubehör siehe Seite 096

# Küchenbecken aus Edelstahl poliert

10 400 003



## Ab- und Überlaufgarnitur handverschießbar

- 3 1/2" Handverschießbares Ablaufventil
- Verdeckter Überlauf
- Siebeinsatz

		Euro
Edelstahl poliert	10 400 003-85	110,20

10 405 003



## Ab- und Überlaufgarnitur mit Zugknopf

- 3 1/2" Exzenterventil
- Zugknopf mit Bowdenzug
- Verdeckter Überlauf
- Siebeinsatz

		Euro
Edelstahl poliert	10 405 003-85	188,90

10 410 003



## Ab- und Überlaufgarnitur elektrisch

- 3 1/2" Elektrisches Ablaufventil (TouchFlow)
- Taste integriert in Überlauf
- Verdeckter Überlauf
- Siebeinsatz

		Euro
Edelstahl poliert	10 410 003-85	229,40

10 415 003



## Ab- und Überlaufgarnitur handverschießbar

- 3 1/2" Handverschießbares Ablaufventil
- Verdeckter Überlauf
- Siebeinsatz
- passend zum Becken 38 180 003

		Euro
Edelstahl poliert	10 415 003-85	110,20

84 800 001



**Resteschale gelocht**

- Edelstahl poliert 175 x 395 x 80 mm

Edelstahl poliert

84 800 001-85

**Euro**

83,50

84 801 001



**Resteschale ungelocht**

- Edelstahl poliert 175 x 395 x 80 mm

Edelstahl poliert

84 801 001-85

**Euro**

83,50

84 700 001



**Rüstbrett**

- Kunststoff 432 x 220 x 28 mm

weiß matt

84 700 001-10

**Euro**

118,90

# Küchenbecken aus Edelstahl poliert

84 700 001

Rüstabrett

- Glas 220 x 415 x 16 mm

Glas

84 700 001-81

Euro

118,90



84 711 001

Inox-Pad

- Edelstahl gebürstet 480 x 448 x 11 mm

Edelstahl gebürstet

84 711 001-86

Euro

98,50



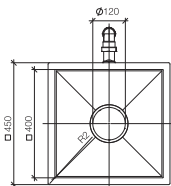
# Küchenbecken aus glasiertem Stahl

Sieger Design



Detaillierte Produktinformationen, dazugehörige Dateien wie Maßzeichnungen und 3D-Objekte finden Sie online auf [www.dornbracht.com](http://www.dornbracht.com).

38 400 002



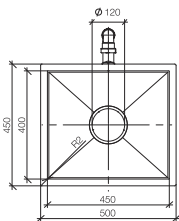
## Einzelbecken

- Unterbau
- 400 x 400 mm
- Beckentiefe 175 mm
- Becken und Ablaufabdeckung aus glasiertem Stahl
- 3 1/2" Siebkorbventil verschließbar
- Inkl. Ab- und Überlaufgarnitur
- Befestigungssatz
- passend für Unterbauschränke 450 mm
- Radius 2 mm

**Nicht geeignet zur Kombination mit Exzenterbetätigung.**

		Euro
weiß matt	38 400 002-62	856,80
schwarz matt	38 400 002-71	856,80
sand matt	38 400 002-72	856,80
weiß glänzend	38 400 002-73	856,80
schwarz glänzend	38 400 002-76	856,80
sand glänzend	38 400 002-78	856,80

38 450 002



## Einzelbecken

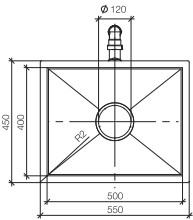
- Unterbau
- 450 x 400 mm
- Beckentiefe 175 mm
- Becken und Ablaufabdeckung aus glasiertem Stahl
- 3 1/2" Siebkorbventil verschließbar
- Inkl. Ab- und Überlaufgarnitur
- Befestigungssatz
- passend für Unterbauschränke 500 mm
- Radius 2 mm

**Nicht geeignet zur Kombination mit Exzenterbetätigung.**

		Euro
weiß matt	38 450 002-62	953,20
schwarz matt	38 450 002-71	953,20
sand matt	38 450 002-72	953,20
weiß glänzend	38 450 002-73	953,20
schwarz glänzend	38 450 002-76	953,20
sand glänzend	38 450 002-78	953,20



38 500 002



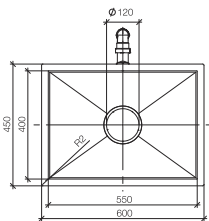
**Einzelbecken**

- Unterbau
- 500 x 400 mm
- Beckentiefe 175 mm
- Becken und Ablaufabdeckung aus glasiertem Stahl
- 3 1/2" Siebkorbventil verschließbar
- Inkl. Ab- und Überlaufgarnitur
- Befestigungssatz
- passend für Unterbauschränke 550 mm
- Radius 2 mm

**Nicht geeignet zur Kombination mit Exzenterbetätigung.**

		<b>Euro</b>
weiß matt	<b>38 500 002-62</b>	<b>1.049,60</b>
schwarz matt	<b>38 500 002-71</b>	<b>1.049,60</b>
sand matt	<b>38 500 002-72</b>	<b>1.049,60</b>
weiß glänzend	<b>38 500 002-73</b>	<b>1.049,60</b>
schwarz glänzend	<b>38 500 002-76</b>	<b>1.049,60</b>
sand glänzend	<b>38 500 002-78</b>	<b>1.049,60</b>

38 550 002



**Einzelbecken**

- Unterbau
- 550 x 400 mm
- Beckentiefe 175 mm
- Becken und Ablaufabdeckung aus glasiertem Stahl
- 3 1/2" Siebkorbventil verschließbar
- Inkl. Ab- und Überlaufgarnitur
- Befestigungssatz
- passend für Unterbauschränke 600 mm
- Radius 2 mm

**Nicht geeignet zur Kombination mit Exzenterbetätigung.**

		<b>Euro</b>
weiß matt	<b>38 550 002-62</b>	<b>1.124,60</b>
schwarz matt	<b>38 550 002-71</b>	<b>1.124,60</b>
sand matt	<b>38 550 002-72</b>	<b>1.124,60</b>
weiß glänzend	<b>38 550 002-73</b>	<b>1.124,60</b>
schwarz glänzend	<b>38 550 002-76</b>	<b>1.124,60</b>
sand glänzend	<b>38 550 002-78</b>	<b>1.124,60</b>



# Zubehör



Detaillierte Produktinformationen, dazugehörige Dateien wie Maßzeichnungen und 3D-Objekte finden Sie online auf [www.dornbracht.com](http://www.dornbracht.com).

# Serienübergreifendes Zubehör

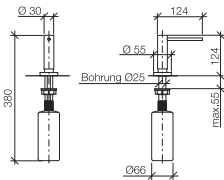
82 434 970



## Spender mit Rosette

- Ausladung 124 mm
- 500 ml Flaschenvolumen
- von oben befüllbar
- schwenkbarer Pumpenkopf

		Euro
chrom	82 434 970-00	212,70
platin matt	82 434 970-06	340,30
platin	82 434 970-08	340,30
messing gebürstet	82 434 970-28	421,10
Dark Platinum matt	82 434 970-99	382,80



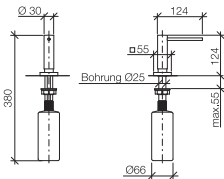
82 439 970



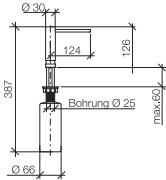
## Spender mit Rosette

- Ausladung 124 mm
- 500 ml Flaschenvolumen
- von oben befüllbar
- schwenkbarer Pumpenkopf

		Euro
chrom	82 439 970-00	243,20
platin matt	82 439 970-06	389,00
platin	82 439 970-08	389,00
messing gebürstet	82 439 970-28	481,50
Dark Platinum matt	82 439 970-99	437,70



82 424 970

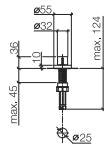


**Spender ohne Rosette**

- Ausladung 124 mm
- 500 ml Flaschenvolumen
- von oben befüllbar
- schwenkbarer Pumpenkopf
- Breite 30 mm

		Euro
chrom	82 424 970-00	195,20
platin matt	82 424 970-06	292,80
platin	82 424 970-08	292,80
messing gebürstet	82 424 970-28	386,50
Dark Platinum matt	82 424 970-99	351,40

10 710 970



**Exzenterbetätigung mit Drehknopf**

- Betätigung für ein Becken
- inklusive Adapter für den Bowdenzug

		Euro
chrom	10 710 970-00	137,40
platin matt	10 710 970-06	206,20
platin	10 710 970-08	219,80
messing gebürstet	10 710 970-28	272,10
Dark Platinum matt	10 710 970-99	206,10

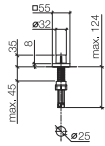
# Serienübergreifendes Zubehör

10 711 970



## Exzenterbetätigung mit Drehknopf

- Betätigung für ein Becken
- inklusive Adapter für den Bowdenzug



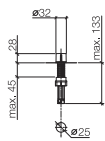
		Euro
chrom	10 711 970-00	137,40
platin matt	10 711 970-06	206,20
platin	10 711 970-08	219,80
messing gebürstet	10 711 970-28	272,10
Dark Platinum matt	10 711 970-99	206,10

10 712 970



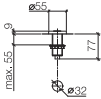
## Exzenterbetätigung mit Drehknopf

- Betätigung für ein Becken
- inklusive Adapter für den Bowdenzug



		Euro
chrom	10 712 970-00	137,40
platin matt	10 712 970-06	206,20
platin	10 712 970-08	219,80
messing gebürstet	10 712 970-28	272,10
Dark Platinum matt	10 712 970-99	206,10

10 713 970

**AIR SWITCH Bedienknopf**

- zur Betätigung eines Müllzerkleinerers

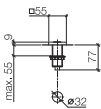
Kompatibel mit Müllzerkleinerern mit eingebautem Druckluftschalter des Herstellers Insinkerator®, z.B. Evolution.

Artikel nicht in allen Märkten verfügbar. Bitte kontaktieren Sie den Dornbracht Außendienst.

Mehr Informationen unter [www.insinkerator.com](http://www.insinkerator.com)

		Euro
chrom	10 713 970-00	98,00
platin matt	10 713 970-06	146,90
platin	10 713 970-08	156,90
messing gebürstet	10 713 970-28	194,20
Dark Platinum matt	10 713 970-99	147,10

10 714 970

**AIR SWITCH Bedienknopf**

- zur Betätigung eines Müllzerkleinerers

Kompatibel mit Müllzerkleinerern mit eingebautem Druckluftschalter des Herstellers Insinkerator®, z.B. Evolution.

Artikel nicht in allen Märkten verfügbar. Bitte kontaktieren Sie den Dornbracht Außendienst.

Mehr Informationen unter [www.insinkerator.com](http://www.insinkerator.com)

		Euro
chrom	10 714 970-00	98,00
platin matt	10 714 970-06	146,90
platin	10 714 970-08	156,90
messing gebürstet	10 714 970-28	194,20
Dark Platinum matt	10 714 970-99	147,10

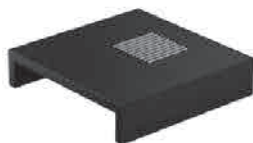
04 31 20 067 00

**Ablaufgarnitur handverschießbar**

		Euro
Edelstahl gebürstet	04 31 20 067 00-86	26,10

# Serienübergreifendes Zubehör

84 710 000



## DRINKING PLATE

- Kunststoff 177 x 177 x 40 mm
- Zum Einlegen in das Becken (38 001 000-86 / 38 000 000-86)
- Gittereinsatz (chrom)

**ACHTUNG:** Diese Artikel werden separat konditioniert.

		Euro
schwarz	84 710 000-13	168,00

12 715 970

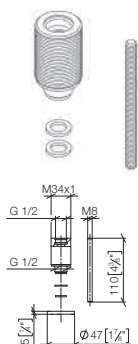


## Hahnlochabdeckung

		Euro
chrom	12 715 970-00	31,40
platin matt	12 715 970-06	50,10
platin	12 715 970-08	50,10
messing gebürstet	12 715 970-28	62,20
Dark Platinum matt	12 715 970-99	56,50

12 802 970

NEU



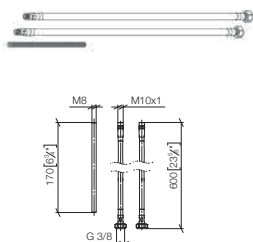
## Verlängerungsset

- für Einspanntiefen > 45 mm bis max. 85 mm
- Nur kombinierbar mit Zweilochbatterie 32800680, 32805680, 32843680, 32800790.**

		Euro
	12 802 970 90	47,30

12 803 970

NEU



## Verlängerungsset

- für Einspanntiefen > 45 mm bis max. 85 mm
- Nur kombinierbar mit Einhebelmischer 33800790, 33800875, 33816875, 33818875, 33810625, 33820625, 33800888, 33815888, 33805875, 33800760.**

		Euro
	12 803 970 90	60,10



12 845 970 90

NEU

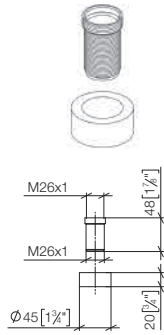
**Verlängerungsset**

- für Einspanntiefen > 45 mm bis max. 85 mm
- Nur kombinierbar mit Einhebelmischer 33845875.

12 845 970 90

**Euro**

47,30



12 720 970

NEU

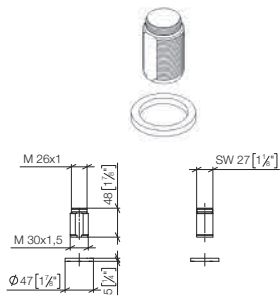
**Verlängerungsset**

- für Einspanntiefen > 45 mm bis max. 85 mm
- Nur kombinierbar mit Spülbrausegarnitur 27721970, 27722970.

12 720 970 90

**Euro**

40,00



12 780 970

NEU

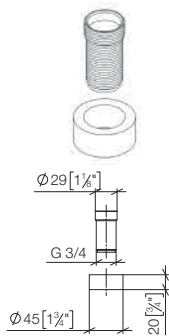
**Verlängerungsset**

- für Einspanntiefen > 45 mm bis max. 85 mm
- Nur kombinierbar mit Profibrausegarnitur 27784970, 27789970.

12 780 970 90

**Euro**

40,00





# Unterputz-Produkte



Detaillierte Produktinformationen, dazugehörige Dateien wie Maßzeichnungen und 3D-Objekte finden Sie online auf [www.dornbracht.com](http://www.dornbracht.com).



12 869 970

**Verlängerung 20 mm**

- bis 20 mm: 1x 12 869 970 90
- 21 mm - 40 mm: 2x 12 869 970 90

**Für 35 860 970 90**

**Nur mit den Endmontagebausätzen 36 86X SSS-  
FF kombinierbar.**

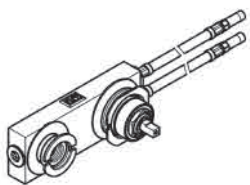


**12 869 970 90** **Euro**  
**154,30**

35 816 970

**UP-Wand-Einhandbatterie, Mischer rechts**

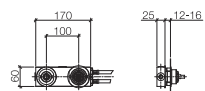
- 2x Anschluss IG 1/2"
- 2x Druckschlauch 1/2" x 1000 mm
- 1x Abgang IG 1/2" für Wandauslauf
- Kartusche
- Stichmaß 100 mm
- bleifrei



**Kombinationsempfehlung zu dieser Armatur:**  
**Rückwände mit Wandstärke: 12-16 mm,**  
**Lochdurchmesser Auslauf: 40 mm,**  
**Lochdurchmesser Mischer: 58 mm, lichte Weite**  
**hinter der Wand: 25 mm**

**ACHTUNG: Nicht für UP-Montage geeignet.**  
**Anschluss über Eckventile, Befestigung über**  
**Verschraubung mit der Rückwand.**

**Bausatz Vormontage** **35 816 970 90** **Euro**  
**279,90**

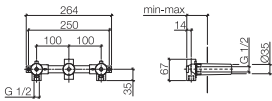
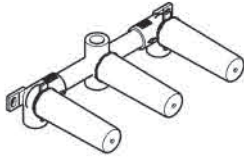


# Unterputz-Produkte

35 707 970

## UP-Wandbatterie, Auslauf mittig

- 3x Rohbau-Schutzhauben
- 2x Anschluss IG 1/2"
- 1x Abgang IG 1/2"
- 3x Verschlussstopfen 1/2"
- Stichmaß 100 mm
- bleifrei

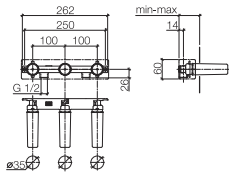
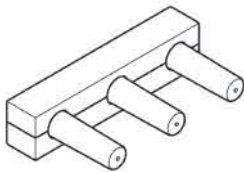


		Euro
Bausatz Vormontage	35 707 970 90	140,40

35 713 970

## UP-Wandbatterie, Auslauf links

- DR-Messing, bleifrei
- 2x Anschluss IG 1/2"
- 3x Abgang IG 1/2"
- 3x Verschlussstopfen 1/2"
- 3x Rohbau-Schutzhauben
- Schalldämmung
- Stichmaß 100 mm



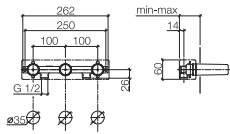
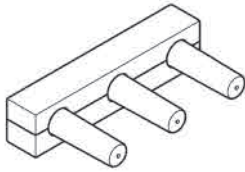
		Euro
Bausatz Vormontage	35 713 970 90	140,40

35 714 970

**UP-Wandbatterie, Auslauf rechts**

- DR-Messing, bleifrei
- 2x Anschluss IG 1/2"
- 3x Abgang IG 1/2"
- 3x Verschlussstopfen 1/2"
- 3x Rohbau-Schutzhauben
- Schalldämmung
- Stichmaß 100 mm

Bausatz Vormontage **35 714 970 90** **Euro**  
**140,40**

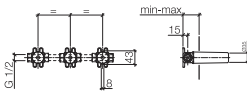
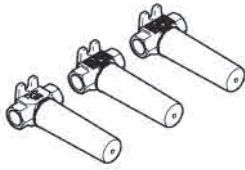


35 712 970

**UP-Wandbatterie, variable Positionierung**

- DR-Messing, bleifrei
- Anschluss 1/2"
- 3x Verschlussstopfen 1/2"
- 3x Rohbau-Schutzhauben

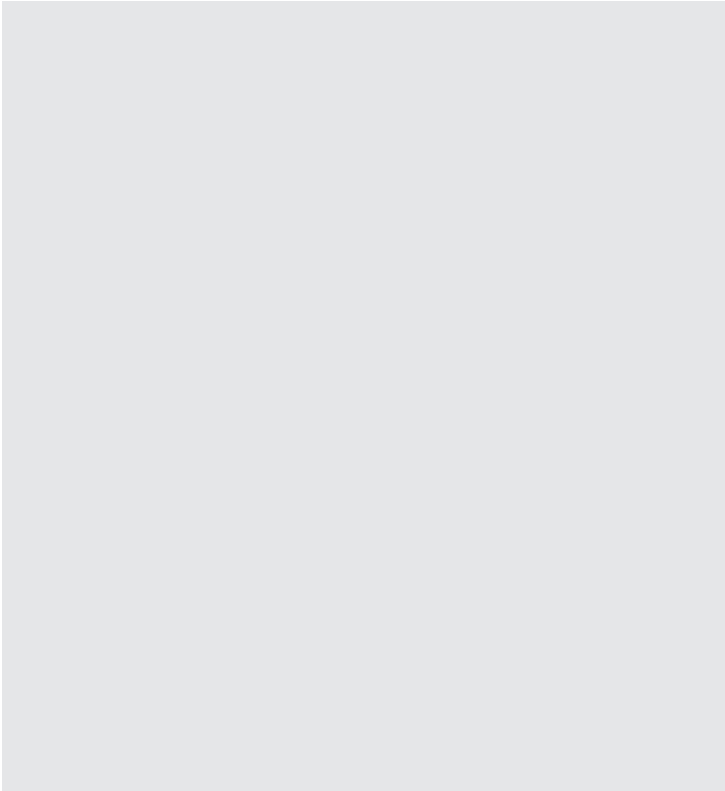
Bausatz Vormontage **35 712 970 90** **Euro**  
**111,90**







# Allgemeine Hinweise



## Individualisierung Ihrer Dornbracht Armaturen und Accessoires.

Die Dornbracht Armaturenfabrik war von Anfang an kein Armaturenhersteller im herkömmlichen Sinne. Seit inzwischen über 60 Jahren verlassen wir immer wieder bewusst die üblichen Pfade und sind so zum Spezialisten für anspruchsvolle und vor allem individuelle Armaturen und Zubehör für Bad und Küche geworden. Mit jeder unserer Armaturen dokumentieren wir immer auch unsere Faszination für vollendete Manufakturarbeit. Aus der handwerklichen Tradition erwächst ein Anspruch, der sich bis heute gehalten hat: Funktion, Form und Fertigung auf höchstem Niveau als grundsätzliche Basis eines jeden Produktentwurfs. Die Arbeit bei Dornbracht ist dabei weniger eine mechanische, sondern erfordert vielmehr mentale und sogar emotionale Qualitäten. Jeder einzelne Mitarbeiter ist verliebt – und zwar in jede einzelne Armatur. Denn nur so ist die große Liebe zum Detail und die stete Suche nach der noch perfekteren Lösung zu erklären, die vor allem unseren Bereich x-TRA SERVICE charakterisiert. Viele ausgefeilte, präzise aufeinander abgestimmte Arbeitsschritte führen hier zu den individuellen Produkten, die unsere Kunden von uns erwarten.

## Maßanfertigung

Stellt sich bei der Planung der Küche heraus, dass die Maße einer Armatur oder eines Zubehörs nicht perfekt in die Architektur passen, kann unser x-TRA SERVICE Verlängerungen und Verkürzungen durchführen, soweit dies technisch realisierbar ist.

## Sonder-Oberflächen

Auch wenn für eine Dornbracht-Armatur eine bestimmte Oberfläche im Katalog nicht vorgesehen ist, muss niemand auf seine Wunschoberfläche verzichten. Denn der x-TRA SERVICE kann jede Serie mit jeder Oberfläche und Farbe veredeln, die bei Dornbracht im aktuellen Programm ist. Weitere Oberflächen und Farben können auf Anfrage und nach Prüfung der Produktionsmöglichkeiten realisiert werden.

## Oberflächenveredelung

Damit in der Küche auch nicht von Dornbracht gelieferte Produkte zur gewählten Armatur passen, bietet der x-TRA SERVICE die Oberflächenveredelung an. Diese Produkte werden dann mit der gleichen Oberfläche versehen wie die Armatur aus dem gültigen Produktprogramm. Dieser Service wird häufig auch bei der Renovierung von Küchen mit vorhandenen Armaturenelementen genutzt.

## Werterhaltung

Um unseren Kunden die Freude an ihren Dornbracht-Klassikern, die nicht mehr erhältlich sind, möglichst lange zu erhalten, bietet der x-TRA SERVICE die komplette Wiederherstellung der Funktion und die individuelle Aufarbeitung, auch bis zu 10 Jahren nach Auslaufen der Serie. Ist die Oberfläche beispielsweise stumpf und verkratzt, wird sie geschliffen, poliert und galvanisiert, bis sie wieder glänzt wie neu.

## Sonderbeschriftung

Personalisierungen unserer Produkte durch Sonderbeschriftungen sind mit unserem x-TRA SERVICE mengenunabhängig umsetzbar.



## eCustomizing

Die digitalen Lösungen bieten vielfältige Möglichkeiten zur Realisierung individueller Wünsche. Ein persönliches Duschprogramm oder eine besondere Zusammenstellung Ihrer Bad-, Spa- und Küchenanwendungen – vieles ist möglich. Gerne prüfen wir Ihre Anfrage und erstellen Ihnen ein auf Sie zugeschnittenes Angebot.

## Ersatzteile

Damit Ihre Dornbracht Armatur auch eine echte Dornbracht Armatur bleibt, bieten wir Ihnen einen vollumfänglichen Ersatzteilservice. Selbstverständlich erhalten Sie auf die Dornbracht Original Ersatzteile die bekannte Dornbracht Garantie. Diesen Service bieten wir auch weit über den normalen Verkaufszyklus der Armaturenserie hinaus.

## Kunden Service-Center

### Vertriebsinnendienst Küche

Persönliche Beratung bei allen kaufmännischen Belangen.  
Intensive Betreuung rund um den Verkauf.

Tel. 02371 433-451

Fax 02371 433-2345

E-Mail  
VertriebsinnendienstKueche@dornbrachtgroup.com

### Auftragsbearbeitung Küche

Bei Fragen zu bereits platzierten Aufträgen mit einer Auftragsnummer

Tel. 02371 433-452

Fax 02371 433-2345

E-Mail  
AuftragsbearbeitungKueche@dornbrachtgroup.com

### Technische Beratung

Persönliche Beratung bei allen technischen Belangen.

Tel. 02371 433-480

Fax 02371 433-175

E-Mail tservice@dornbracht.de

Vorgangs- und Reklamationsbearbeitung / zentrale Kundendienstannahme

Tel. 02371 433-486

Fax 02371 433-175

E-Mail tservice@dornbracht.de

### x-tra Service

Individuelle Maßanfertigungen und Sonderoberflächen nach Wunsch.

Tel. 02371 433-451

Fax 02371 433-2345

E-Mail  
VertriebsinnendienstKueche@dornbrachtgroup.com

### Ersatzteilanfragen

Beratung bei allen Anfragen zu Ersatzteilen  
Informationen (Zeichnungen und Ersatzteilnummern) finden Sie auf unserer Website  
td.dornbracht.de

Tel. 02371 433-473

Fax 02371 433-2345

E-Mail Ersatzteilanfrage@dornbrachtgroup.com

Sie erreichen unser Verkaufs- und Serviceteam montags bis donnerstags von 7:00 bis 17:00 Uhr und Freitags von 7:00 bis 15:00 Uhr.

Ihren persönlichen Ansprechpartner für unsere Services finden Sie unter [www.dornbracht-professional.com](http://www.dornbracht-professional.com)

## Regionalverkauf

### Region Nord / Ost

Stephan Goldin

Tel. 04551 879810

Mobil 0176 34627965

E-Mail stephangoldin@freenet.de

### Region West

Stephan Goldin

Tel. 04551 879810

Mobil 0176 34627965

E-Mail stephangoldin@freenet.de

### Region Mitte

Jürgen Gross

Tel. 06441 9527171

Mobil 0160 90430862

Fax 06441 4452140

E-Mail info@gross-handelsagentur.de

### Region Baden-Württemberg

Matthias Kupferschmid

Tel. 07461 71141

Mobil 0152 29444429

E-Mail mattkuperf@t-online.de

### Region Bayern

Matthias Kupferschmid

Tel. 07461 71141

Mobil 0152 29444429

E-Mail mattkuperf@t-online.de

### Region A

Michael Reiter

Tel. +43 (664) 456 81 84

E-mail m.reiter@handelsagentur-reiter.at

# Services

---

## **Austria**

Dornbracht Austria GmbH  
IZ. NÖ-Süd, Straße 7  
Objekt 58 D, Top 6  
2355 Wiener Neudorf

Tel. +43 (2236) 677 360

E-Mail [mail@dornbrachtgroup.at](mailto:mail@dornbrachtgroup.at)

---

## **Innendienst / Technische Beratung**

Persönliche Beratung bei allen technischen Belangen

Tel. +43 (2236) 677 360

E-Mail [mail@dornbrachtgroup.at](mailto:mail@dornbrachtgroup.at)

---

## **Kundendienst Annahme / Steuerung / Technische Beratung**

Tel. +43 (2236) 677 360

E-Mail [mail@dornbrachtgroup.at](mailto:mail@dornbrachtgroup.at)

---

## **Team Projekte / Architektenberatung**

Persönliche Beratung bei allen Fragen rund um die Objektplanung.  
Beratung in der Abwicklung von Bauvorhaben wie z. B. Hotels, Bürogebäuden  
und Apartmentanlagen.

Tel. +43 (2236) 677 360

E-Mail [mail@dornbrachtgroup.at](mailto:mail@dornbrachtgroup.at)

---

## **x-tra Service + Ersatzteilservice**

Individuelle Maßanfertigungen und Sonderoberflächen nach Wunsch.

Tel. +43 (2236) 677 360

E-Mail [mail@dornbrachtgroup.at](mailto:mail@dornbrachtgroup.at)

---

Sie erreichen unser Verkaufs- und Serviceteam montags bis donnerstags von 07:30 bis 17:00 Uhr und Freitags von 07:30 bis 13:30 Uhr.

Ihren persönlichen Ansprechpartner für unsere Services finden Sie unter [www.dornbracht.com](http://www.dornbracht.com)

# Allgemeine Verkaufs- und Lieferbedingungen

## 1. Allgemeines

**1.1.** Für alle unsere, auch zukünftigen, Angebote, Lieferungen und Leistungen gelten ausschließlich nachstehende Bedingungen. Entgegenstehende oder von unseren Bedingungen abweichende Bedingungen des Käufers erkennen wir nicht an, es sei denn, wir hätten ausdrücklich schriftlich ihrer Geltung zugestimmt. Dies gilt auch dann, wenn wir in Kenntnis entgegenstehender oder abweichender Bedingungen des Käufers oder eines Dritten die Lieferung an den Käufer vorbehaltlos ausführen oder auf ein Schreiben oder Dokument des Käufers Bezug nehmen, welches dessen entgegenstehende oder abweichende Geschäftsbedingungen oder die eines Dritten enthält oder auf solche verweist, ohne diesen Bedingungen zu widersprechen. Von unseren Allgemeinen Verkaufs- und Lieferbedingungen im Einzelfall abweichende Vereinbarungen gelten jeweils nur für den einen bestimmten Vertrag und nicht für nachfolgende Verträge, soweit nicht ausdrücklich etwas anderes vereinbart ist.

**1.2.** Alle Vereinbarungen, Nebenabreden und Vertragsänderungen bedürfen der Schriftform. Mündliche oder schriftliche Zusagen, die von unseren Vertragsbedingungen und/oder der Auftragsbestätigung abweichen, bedürfen zu ihrer Wirksamkeit der Zustimmung unserer Geschäftsführung oder Prokuristen in vertretungsberechtigter Zahl. Unsere Innen- oder Außendienstmitarbeiter haben keine Befugnis, abweichende Vereinbarungen zu treffen oder Sonderkonditionen zu gewähren.

## 2. Auskünfte, Beratungen

Auskünfte und Beratungen hinsichtlich unserer Produkte erfolgen aufgrund unserer bisherigen Erfahrungen. Die hierbei angegebenen Werte sind ermittelte Durchschnittswerte. Eignungsprüfungen der gelieferten Ware und die Beachtung von Verarbeitungsvorschriften werden durch Auskünfte und Beratungen nicht entbehrl. Mündliche Angaben sind unverbindlich.

## 3. Angebot, Vertragsabschluss

**3.1.** Unsere Angebote sind freibleibend. Ein Liefer- oder sonstiger Vertrag kommt erst zustande, wenn wir die Kundenbestellung oder den sonstigen Auftrag schriftlich bestätigt oder die Ware ausgeliefert haben.

**3.2.** Muster und Proben sind unverbindliche Ansichtsmuster. Bei einem Kauf nach Muster und/oder Proben sind Abweichungen vorbehalten, die branchenüblich sind oder im Rahmen der normalen Fertigung liegen. Mit der Lieferung von Mustern oder Proben ist keine Beschaffenheits- oder Haltbarkeitsgarantie verbunden, es sei denn, dass dies in der Auftragsbestätigung ausdrücklich bestimmt ist.

**3.3.** Muster und Proben sind innerhalb von 4 Wochen in einwandfreiem Zustand an uns zurückzugeben. Erfolgt die Rückgabe nicht innerhalb dieser Zeit und in einwandfreier Beschaffenheit, sind wir berechtigt, den kompletten Kaufpreis gemäß Preisliste zu berechnen. Die Preislisten können jederzeit bei uns angefordert werden.

**3.4.** Soweit nichts Anderes ausdrücklich vereinbart ist, kennzeichnen die von uns in Katalogen, Broschüren und sonstigen Veröffentlichungen publizierten Angaben in Text- oder Bildform (z.B. Beschreibungen, Abbildungen oder Zeichnungen) die Beschaffenheit der von uns gelieferten Waren und ihre Verwendungsmöglichkeiten abschließend. Unsere Angaben stellen keine Haltbarkeits- oder Beschaffenheitsgarantie dar und entsprechen unserem aktuellen Kenntnisstand. Für einen Verwendungserfolg haften wir nicht.

## 4. Preise

**4.1.** Sämtliche vereinbarten Preise sind Nettopreise ohne Umsatzsteuer, die der Käufer in der jeweiligen gesetzlichen Höhe zusätzlich zu entrichten hat.

**4.2.** Für Bestellungen mit einem Nettowarenwert von unter € 50,00 wird ein Mindermengenzuschlag von € 5,00 berechnet.

**4.3.** Erhöhen sich zwischen dem Tag der Auftragsbestätigung und dem Tag der Lieferung unsere sonstigen Materialbeschaffungskosten, Energiekosten oder Lohn-/Lohnnebenkosten, so sind wir berechtigt, den vereinbarten Preis entsprechend anzupassen. Im Falle einer Preiserhöhung in Höhe von mehr als 5 % ist der Käufer berechtigt, von dem Vertrag unverzüglich, spätestens jedoch innerhalb von 10 Arbeitstagen

nach Kenntnis von der Preiserhöhung, zurückzutreten. Dies hat schriftlich zu erfolgen.

## 5. Lieferung

**5.1.** Genannte Lieferfristen (Termine) beginnen mit dem Datum unserer Auftragsbestätigung, es sei denn, vereinbarte Anzahlungen, die rechtzeitige und ordnungsgemäße Erfüllung aller sonstigen Verpflichtungen des Käufers und die eindeutige Klärung aller Einzelheiten des Auftrages unter Beibringung der erforderlichen Bescheinigungen und/oder Bereitstellung aller notwendigen Unterlagen sind noch ausstehend. Die Lieferfrist beginnt erst, wenn der Käufer allen fälligen Vereinbarungen nachgekommen ist und hierüber Einigkeit besteht. Die Lieferfrist ist eingehalten, wenn der Gegenstand bis zu ihrem Ablauf unser Werk bzw. unser Lager verlassen hat oder die Versandbereitschaft mitgeteilt ist, die Ware dann ohne unser Verschulden aber nicht rechtzeitig abgesendet werden kann. Termine gelten mangels besonderer Vereinbarung stets nur als annähernd und begründen ohne besondere Absprache kein Fixgeschäft. Der Käufer informiert uns schriftlich spätestens bis zum Vertragsschluss über Vertragsstrafen, die im Falle des Lieferverzuges gegenüber seinem Abnehmer gelten. Diese Vertragsstrafen finden nur Anwendung, wenn wir diesen ausdrücklich schriftlich zustimmen oder sie Bestandteil eines separaten Vertrages werden. Ohne eine solche Zustimmung kann der Käufer keine Ansprüche aus dem Anfallen von Vertragsstrafen gegen uns geltend machen.

**5.2.** Bei Überschreitung von Terminen, die in der Auftragsbestätigung nicht ausdrücklich als „fix“ bezeichnet sind, kann der Käufer eine angemessene Nachfrist zur Lieferung/Leistung setzen. Erst mit Ablauf dieser Nachfrist können wir in Verzug geraten.

**5.3.** Termine verlängern sich unbeschadet unserer Rechte aus Zahlungsverzögerungen des Käufers um den Zeitraum, um den der Käufer seinen Verpflichtungen uns gegenüber nicht nachkommt.

**5.4.** Richtige und rechtzeitige Selbstbelieferung bleibt vorbehalten, soweit die nicht ordnungsgemäße Selbstbelieferung von uns nicht zu vertreten ist.

**5.5.** Unvorhersehbare, außergewöhnliche, von uns nicht zu vertretende Ereignisse, wie Streiks, Aussperrungen und sonstige Arbeitskämpfe, Betriebsstörungen z.B. infolge von Brand- und ähnlichen Ereignissen, Schwierigkeiten in der Material- oder Energiebeschaffung, Mangel an Arbeitskräften, Energie oder Rohstoffen, behördliche Maßnahmen, Transportstörungen, Schwierigkeiten bei der Beschaffung von Genehmigungen, insb. Import- und Exportlizenzen, oder sonstige Fälle höherer Gewalt, die außerhalb unseres Willens und Einflussbereichs liegen, gleich ob diese Ereignisse bei uns oder unserem Vorlieferanten auftreten oder sie während eines bereits bestehenden Verzuges entstehen, verlängern die Lieferfrist um die Dauer der Störung und ihrer Auswirkungen zzgl. einer angemessenen Anlaufzeit. Ist die Behinderung/Störung nicht nur von vorübergehender Dauer und wird hierdurch die Lieferung nachträglich unmöglich oder das Festhalten an dem Vertrag für eine Partei unzumutbar, sind beide Parteien berechtigt, vom Vertrag zurückzutreten. Schadensersatzansprüche sind in diesen unverschuldeten Fällen ausgeschlossen.

**5.6.** Unsere Haftung für Verzögerungsschäden, die auf einer leicht fahrlässigen Pflichtverletzung beruhen, ist ausgeschlossen, es sei denn, die Pflichtverletzung führt zu einer Verletzung des Lebens, des Körpers oder der Gesundheit. Eine Änderung der Beweislast zum Nachteil des Käufers ist mit dieser Regelung nicht verbunden.

**5.7.** Beruht die Haftung für Verzögerungsschäden nicht nur auf einer leicht fahrlässigen Pflichtverletzung, so kann der Käufer, sofern er das Bestehen eines Verzögerungsschadens nachweist, unter Abschluss weiterer Ansprüche nur eine Entschädigung fordern, die für jede volle Woche der Verspätung 0,5%, im Ganzen aber höchstens 5% vom Wert desjenigen Teiles der Gesamtlieferung, der infolge der Verspätung nicht rechtzeitig oder nicht vertragsgemäß benutzt werden kann, beträgt.

**5.8.** Wir sind zu Teillieferungen berechtigt, soweit diese für den Käufer zumutbar sind. Teillieferungen können gesondert in Rechnung gestellt werden.

## 6. Versand, Gefahrübergang

**6.1.** Sofern nichts anderes vereinbart worden ist, erfolgt die Lieferung ab Werk (Iserlohn). Falls als Lie-

ferbedingungen Incoterms vereinbart worden sind, findet die zum Zeitpunkt des Abschlusses des Vertrages geltende Fassung Anwendung.

**6.2.** Wird die Ware auf Wunsch des Käufers an einen anderen Ort als den Erfüllungsort versandt, trägt der Käufer alle dadurch entstehenden Kosten. Uns steht die Wahl des Transportweges und des Transportunternehmens frei. Transportschäden hat der Käufer uns und dem Transportunternehmen sofort bei Empfang der Ware schriftlich nach Art und Umfang zu melden. Eine Versicherung der Ware gegen Transportschäden, Transportverluste oder Bruch erfolgt nur auf ausdrücklichen Wunsch des Käufers zu seinen Lasten.

**6.3.** Bei Lieferungen ab Werk erfolgen Versand und Transport stets auf Gefahr des Käufers. Dies gilt auch, wenn von uns an einen Dritten geliefert wird (Streckenlieferungen) und für die Rücksendung von Waren oder Leergut (Mehrwegtransportverpackungen). Die Gefahr geht, auch bei Teillieferung, auf den Käufer über, sobald die Sendung an die den Transport ausführende Person übergeben worden ist oder zwecks Versendung eines unserer Lager oder bei Lieferung ab Werk unser Werk verlassen hat.

**6.4.** Für Streckenlieferungen berechnen wir einen Zuschlag von 10% auf den Nettowarenwert.

**6.5.** Verzögert sich die Versendung der Lieferung aus Gründen, die beim Käufer liegen oder hat der Käufer selbst für den Transport der Ware zu sorgen, erfolgt der Gefahrübergang mit Anzeige der Versandbereitschaft an den Käufer. Lagerkosten nach Gefahrübergang trägt der Käufer. Bei Lagerung in unserem Werk oder Lager betragen die Lagerkosten monatlich 0,5% des Rechnungsbetrages. Der Nachweis für höhere Lagerkosten bleibt vorbehalten. Wir sind berechtigt, nach fruchtlosem Ablauf einer angemessenen Frist anderweitig über die Lieferung zu verfügen und den Käufer in angemessener verlängerter Frist zu beliefern.

## 7. Zahlung

**7.1.** Zahlungen sind in Euro (€) zu leisten und haben porto- und spesenfrei zu erfolgen. Sie dürfen nur an die von uns angegebene Zahlstelle ausgeführt werden. Schecks gelten erst nach Einlösung als Zahlung und werden ohne Verpflichtung zur rechtzeitigen Vorlage und Protesterhebung angenommen.

**7.2.** Soweit nicht ausdrücklich etwas anderes vereinbart worden ist, haben Zahlungen innerhalb von 10 Tagen nach Rechnungsdatum mit 2% Skonto und innerhalb von 30 Tagen nach Rechnungsdatum ohne Abzug zu erfolgen. Anspruch auf Skonto besteht nicht, wenn ältere, fällige Rechnungen unbezahlt sind.

**7.3.** Bei Überschreitung von Zahlungsfristen sind wir berechtigt, Zinsen in Höhe von 8 Prozentpunkten über dem Basiszinssatz (§247 BGB) p.a. zu verlangen. Des Weiteren werden alle unsere Forderungen sofort fällig.

**7.4.** Die Aufrechnung mit Gegenansprüchen durch den Käufer ist nur zulässig, wenn diese Gegenansprüche unbestritten oder rechtskräftig festgestellt sind. Wegen Mängeln kann der Käufer allenfalls den 3-fachen Betrag des Nacherfüllungsaufwandes zurückhalten. Bei Ausübung des Zurückbehaltungsrechtes ist der Käufer verpflichtet, uns nach unserer Wahl Sicherheiten für den nicht gezahlten Teilbetrag durch Bankbürgschaft oder Hinterlegung bei einem Notar seiner Wahl zu leisten.

## 8. Eigentumsvorbehalt

**8.1.** Alle gelieferten Waren bleiben unser Eigentum (Vorbehaltsware) bis zur Erfüllung sämtlicher Forderungen, gleich aus welchem Rechtsgrund, einschließlich der künftig entstehenden und bedingten Forderungen aus gleichzeitig oder später abgeschlossenen Verträgen. Das gilt auch, wenn Zahlungen auf besonders bezeichnete Forderungen geleistet werden. Bestehen begründete Anhaltspunkte, die die Annahme der Zahlungsunfähigkeit des Käufers oder das Drohen einer solchen Rechtfertigen, sind wir berechtigt, ohne Fristsetzung vom Vertrag zurückzutreten und Herausgabe der Ware zu verlangen.

**8.2.** Bei- und Verarbeitungen der Vorbehaltsware erfolgen für uns als Hersteller im Sinne des § 950 BGB, ohne uns zu verpflichten. Die verarbeitete Ware gilt als Vorbehaltsware im Sinne der Ziff. 8.1. Bei Verarbeitung, Verbindung, Vermischung und

Vermengung der Vorbehaltsware mit anderen Waren durch den Käufer steht uns das Miteigentum an der neuen Sache im Verhältnis des Rechnungswertes der Vorbehaltsware zum Rechnungswert der anderen verwendeten Waren zu. Erlischt unser Eigentum durch Verbindung oder Vermischung, so überträgt der Käufer bereits jetzt die ihm zustehenden Eigentumsrechte an dem neuen Bestand oder der Sache im Umfang des Rechnungswertes der Vorbehaltsware und verwahrt sie unentgeltlich für uns. Die hiernach entstehenden Miteigentumsrechte gelten als Vorbehaltsware im Sinne der Ziff. 8.1.

**8.3.** Der Käufer ist nur im Rahmen eines ordnungsgemäßen Geschäftsbetriebes und solange er nicht im Verzuge ist, berechtigt, die Vorbehaltsware weiter zu veräußern, zu verarbeiten oder mit anderen Sachen zu verbinden oder sonst einzubauen (Weiterveräußerung). Jede anderweitige Verfügung über die Vorbehaltsware ist unzulässig. Von dritter Seite vorgenommene Pfändungen oder sonstige Zugriffe auf die Vorbehaltsware sind uns unverzüglich anzuzeigen.

**8.4.** Die Forderungen des Käufers aus der Weiterveräußerung der Vorbehaltsware werden bereits jetzt an uns abgetreten. Sie dienen in demselben Umfang zur Sicherung wie die Vorbehaltsware. Der Käufer ist zu einer Weiterveräußerung nur berechtigt und ermächtigt, wenn sichergestellt ist, dass die ihm daraus zustehenden Forderungen auf uns übergehen.

**8.5.** Wird die Vorbehaltsware vom Käufer zusammen mit anderen, nicht von uns gelieferten Waren zu einem Gesamtpreis veräußert, so erfolgt die Abtretung der Forderung aus der Veräußerung in Höhe des Rechnungswertes unserer jeweils veräußerten Vorbehaltsware.

**8.6.** Wird die abgetretene Forderung in eine laufende Rechnung aufgenommen, so tritt der Käufer bereits hiermit einen der Höhe nach dieser Forderung entsprechenden Teil des Saldos einschließlich des Schlussaldos aus dem Kontokorrent an uns ab.

**8.7.** Der Käufer ist bis zu unserem Widerruf zur Einziehung der an uns abgetretenen Forderung ermächtigt. Wir sind zum Widerruf berechtigt, wenn der Käufer seinen Zahlungsverpflichtungen aus der Geschäftsverbindung mit uns nicht ordnungsgemäß nachkommt oder uns Umstände bekannt werden, die geeignet sind, die Kreditwürdigkeit des Käufers erheblich zu mindern. Liegen die Voraussetzungen für die Ausübung des Widerrufsrechtes vor, hat der Käufer auf unser Verlangen hin uns unverzüglich die abgetretenen Forderungen und deren Schuldner bekanntzugeben, alle zum Einzug der Forderung erforderlichen Angaben zu machen, uns die dazugehörigen Unterlagen auszuhändigen und dem Schuldner die Abtretung anzuzeigen. Zur Abtretung der Forderungen im Übrigen ist der Käufer nicht befugt, auch nicht aufgrund unserer Einziehungsermächtigung.

**8.8.** Übersteigt der realisierbare Wert (Rechnungsbetrag der Ware oder Nennbetrag der Forderungsrechte) der für uns bestehenden Sicherheiten die gesicherten Forderungen insgesamt um mehr als 50 %, sind wir auf Verlangen des Käufers insoweit zur Freigabe von Sicherheiten nach unserer Wahl verpflichtet.

**8.9.** Wenn wir den Eigentumsvorbehalt geltend machen, so gilt dies nur dann als Rücktritt vom Vertrag, wenn wir dies ausdrücklich schriftlich erklären. Das Recht des Käufers, die Vorbehaltsware zu besitzen, erlischt, wenn er seine Verpflichtung aus diesem oder einem anderen Vertrag nicht erfüllt.

## 9. Haftung für Mängel

**9.1.** Wir haften nicht für unsachgemäße oder ungeeignete Verwendung, insbesondere übermäßige Beanspruchung, fehlerhafte Montage bzw. fehlerhaften Einsatz durch den Käufer oder Dritte, natürliche Abnutzung (Verschleiß), fehlerhafte und nachlässige Behandlung und Handhabung, insbesondere durch nicht geschultes Personal.

**9.2.** Der Käufer ist verpflichtet, die gelieferten Waren – auch wenn zuvor Muster oder Proben übersandt worden waren – unverzüglich nach Eintreffen bei ihm auf Vollständigkeit und Ordnungsmäßigkeit sorgfältig zu untersuchen. Die Lieferung gilt als abgenommen, wenn eine Mängelrüge nicht binnen 10 Arbeitstagen nach Eingang der Ware am Bestimmungsort oder, wenn der Mangel bei einer ordnungsgemäßen Untersuchung nicht erkennbar war, binnen 10 Arbeitstagen nach seiner Entdeckung schriftlich, fernschriftlich oder per Telefax bei uns eingegangen

ist. Das gilt auch für Mehrlieferungen. Wird eine Mehrlieferung nicht innerhalb von 10 Tagen ab Eingang der Ware am Bestimmungsort gerügt, gilt diese als genehmigt. Unsere Außendienstmitarbeiter sind zur Entgegennahme von Mängel- und Mengenrügen nicht berechtigt.

**9.3.** Nimmt der Käufer eine mangelhafte Ware an, obwohl er den Mangel erkennt, so stehen ihm die Ansprüche und Rechte bei Mängeln nur zu, wenn er diese wegen des Mangels bei Annahme vorbehält.

**9.4.** Für Ansprüche des Käufers wegen Mängel der Ware haften wir zwei Jahre jeweils beginnend ab Ablieferung. Die Haftung für Rechtsmängel nach den gesetzlichen Vorschriften bleibt unberührt. Die Haftung für mangelbedingte Schäden richtet sich nach Ziff. 10.

**9.5.** Bei berechtigter Mängelrüge hat der Käufer zunächst nur einen Anspruch auf Nacherfüllung, den wir nach unserer, billigen Ermessen unterliegenden Wahl entweder durch Ausbesserung oder durch Lieferung einer mangelfreien Sache erbringen können. Ist die Nacherfüllung fehlgeschlagen, dem Käufer unzumutbar (§ 440 BGB) oder entbehrlich, weil

- wir die Nacherfüllung abschließend ablehnen,
- wir die Nacherfüllung zu einem vertraglich bestimmten Termin oder innerhalb einer bestimmten Frist nicht bewirken und der Käufer im Vertrag den Fortbestand seines Leistungsinteresses an die Rechtzeitigkeit der Leistung gebunden hat oder
- besondere Umstände vorliegen, die unter Abwägung der beiderseitigen Interessen den sofortigen Rücktritt rechtfertigen (§ 323 Abs. 2 BGB),

so steht dem Käufer das Recht zu, den Kaufpreis zu mindern oder nach seiner Wahl vom Vertrag zurückzutreten oder Schadensersatz statt Leistung oder Ersatz vergeblicher Aufwendungen nach Maßgabe der Ziff. 10 zu verlangen.

**9.6.** Zur Vornahme aller uns nach billigem Ermessen notwendig erscheinenden Nachbesserungen und Nachlieferungen hat uns der Käufer die erforderliche Zeit und Gelegenheit zu geben, sonst sind wir von der Mängelhaftung befreit. Nur in dringenden Fällen der Gefährdung der Betriebssicherheit und zur Abwehr unverhältnismäßig großer Schäden, wobei wir sofort zu verständigen sind, oder wenn wir mit der Beseitigung des Mangels nach erfolgloser angemessener Fristsetzung in Verzug sind, hat der Käufer das Recht, den Mangel selbst oder durch Dritte beseitigen zu lassen und von uns den Ersatz der notwendigen Kosten zu verlangen.

## 10. Haftung auf Schadensersatz

**10.1.** Wir haften für Schäden aus der Verletzung des Lebens, des Körpers oder der Gesundheit sowie nach dem Produkthaftungsgesetz gemäß den gesetzlichen Bestimmungen.

**10.2.** Im Übrigen ist unsere Haftung wegen Pflichtverletzungen und unsere außervertragliche Haftung auf Vorsatz und grobe Fahrlässigkeit beschränkt. Die Haftung für grobes Verschulden unserer nichtleitenden Arbeitnehmer, Mitarbeiter und einfachen Erfüllungsgehilfen ist hierbei begrenzt auf die Höhe des vertragstypischen vorhersehbaren Schadens, mit dessen Entstehung wir bei Vertragsschluss aufgrund der uns zu diesem Zeitpunkt bekannten Umstände rechnen mussten unter Ausschluss von Schäden, die nicht am Liefergegenstand selbst entstanden sind, wie insbesondere mangelnder wirtschaftlicher Erfolg, entgangener Gewinn, mittelbare Schäden, Mangelgeschäden und Ansprüche Dritter.

**10.3.** Die vorstehende Haftungsbeschränkung gemäß Ziff. 10.2 gilt nicht für die Verletzung von vertragswesentlichen Pflichten (Kardinalpflichten). Dies sind diejenigen Pflichten, deren Einhaltung die ordnungsgemäße Erfüllung des Vertrages überhaupt erst ermöglicht und auf deren Einhaltung der Vertragspartner regelmäßig vertraut und vertrauen darf. In diesem Falle haften wir auch bei leichter Fahrlässigkeit für eigenes Verschulden sowie für das Verschulden eines unserer Arbeitnehmer, Mitarbeiter oder einfachen Erfüllungsgehilfen, jedoch begrenzt auf die Höhe des vertragstypischen vorhersehbaren Schadens, mit dessen Entstehung wir bei Vertragsschluss aufgrund der uns zu diesem Zeitpunkt bekannten Umstände rechnen mussten.

**10.4.** Die vorstehenden Haftungseinschränkungen gelten gleichermaßen für Ansprüche auf Ersatz vergeblicher Aufwendungen (§ 284 BGB).

**10.5.** Gegen uns gerichtete Schadensersatzansprüche, gleich aus welchem Rechtsgrund, verjähren innerhalb von zwei Jahren ab dem gesetzlich geregelten Beginn der Verjährungsfrist. Dies gilt nicht bei einer Haftung wegen Vorsatzes.

**10.6.** Mit den vorstehenden Regelungen ist eine Beweislastumkehr zum Nachteil des Käufers nicht verbunden.

## 11. Rücksendungen

Die Rücksendung gekaufter Ware oder eine Rückabwicklung des Vertrages ist außerhalb der in diesen Bedingungen genannten Fällen nur in Ausnahmefällen und nur nach unserer vorherigen ausdrücklichen schriftlichen Zustimmung zulässig. Ohne diese Zustimmung zurückgesandte Waren werden wir zurückweisen bzw. unfrei an den Käufer zurücksenden. Rückwaren im vorgenannten Sinne reisen stets auf Gefahr und auf Kosten des Käufers. Bei der Vergütung des Wertes zurückgegebener Ware werden wir Bearbeitungskosten in Höhe von 25 % des Nettowarenwertes und Abzüge nach der Verwendbarkeit der Ware vornehmen.

## 12. Datenschutz / Verschwiegenheitsverpflichtung

**12.1.** Wir verarbeiten und nutzen personenbezogene Daten unter Beachtung der geltenden Datenschutzgesetze. Die Verarbeitung und Nutzung erfolgt für Zwecke der Erfüllung unserer Leistungen, die wir dem Käufer gegenüber erbringen. Dabei kann es auch notwendig werden, die Daten an einen Dritten, wie bspw. das für uns tätige Rechenzentrum, Logistiker oder Inkassounternehmen zu übermitteln. Daneben kann auch ein Austausch innerhalb unserer Unternehmensgruppe erfolgen. Soweit erforderlich, werden wir die dazu erforderlichen Einwilligungen der Käufer in die Datenverarbeitung einholen. Nähere Informationen zum Umgang mit den Daten können unseren Datenschutzbestimmungen, die im Internet unter dem Link [www.dornbracht.com](http://www.dornbracht.com) abrufbar sind, entnommen werden. Darüber hinaus steht unser Datenschutzbeauftragter für Rückfragen zur Verfügung.

**12.2.** Der Käufer hat den Inhalt unseres Angebots / des Vertrages und sonstige vertrauliche Informationen bzw. Betriebs- und Geschäftsgeheimnisse streng vertraulich zu behandeln. Diese Informationen dürfen Dritten gegenüber nur offen gelegt werden, sofern dies rechtlich zwingend erforderlich ist oder wir unser vorheriges schriftliches Einverständnis dazu erteilt haben. Informationen, die dem Käufer bereits vor Erhalt unseres Angebots bekannt waren oder vor oder nach Abschluss des Vertrages öffentlich bekannt geworden sind, ohne dass wir oder der Käufer dies zu vertreten hätten, gelten nicht als vertrauliche Informationen.

## 13. Erfüllungsort, Gerichtsstand, anwendbares Recht

**13.1.** Erfüllungsort für alle wechselseitigen Verpflichtungen ist Iserlohn.

**13.2.** Ausschließlicher Gerichtsstand für alle Streitigkeiten ist bei Kaufleuten das Gericht, das für unseren Sitz zuständig ist. Wir sind jedoch berechtigt, den Käufer auch an einem sonstigen gesetzlichen Gerichtsstand zu verklagen.

**13.3.** Die Beziehung zwischen uns und dem Käufer unterliegt deutschem Recht unter Ausschluss des Abkommens der Vereinten Nationen über den Internationalen Warenkauf (CISG) und der Regeln des Internationalen Privatrechts.

**13.4.** Sollten Einzelbestimmungen unwirksam sein oder die Wirksamkeit durch einen später eintretenden Umstand verlieren, so bleibt die Wirksamkeit der übrigen Bestimmungen hiervon unberührt.

Stand Juli 2014



Dornbracht AG & Co. KG  
Köbbingser Mühle 6  
D-58640 Iserlohn  
mail@dornbracht.de  
dornbracht.com



Dornbracht Deutschland GmbH & Co. KG  
Köbbingser Mühle 6  
D-58640 Iserlohn  
Telefon +49 (0) 2371 433-470  
Fax +49 (0) 2371 433-2345  
mail@dornbracht.de  
dornbracht.com

Dornbracht Austria GmbH  
IZ NÖ-Süd, Straße 7, Objekt 58 D, Top 6  
A-2355 Wiener Neudorf  
Telefon +43 (0) 2236 677360  
austria@dornbrachtgroup.com  
dornbracht.com

03.2021

